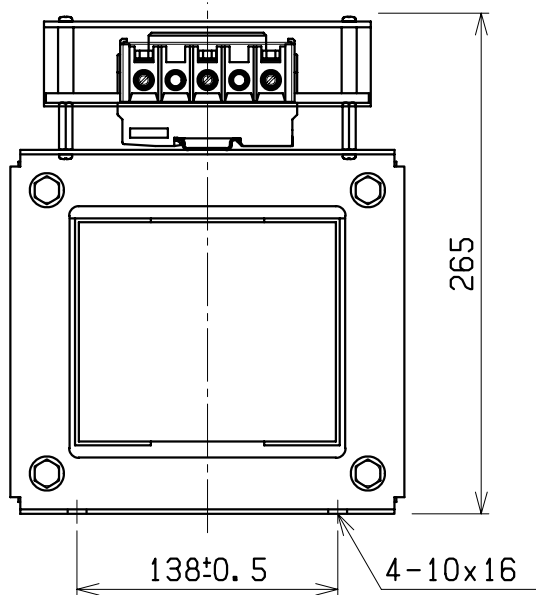
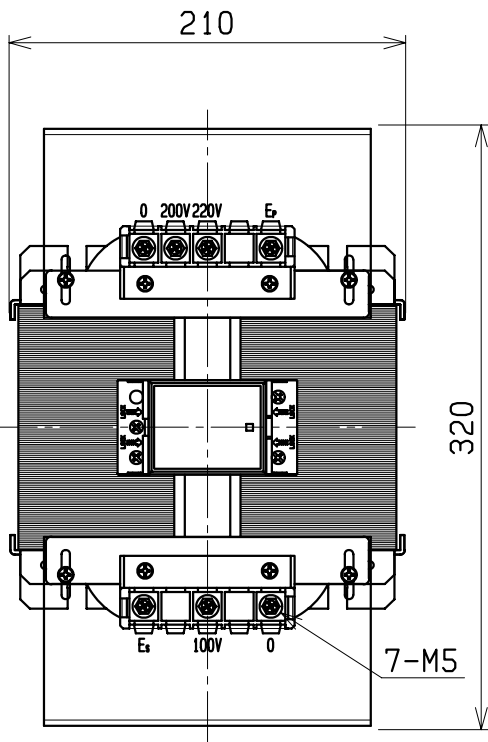
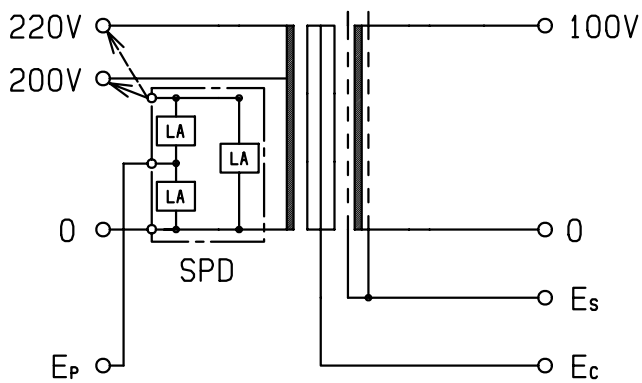
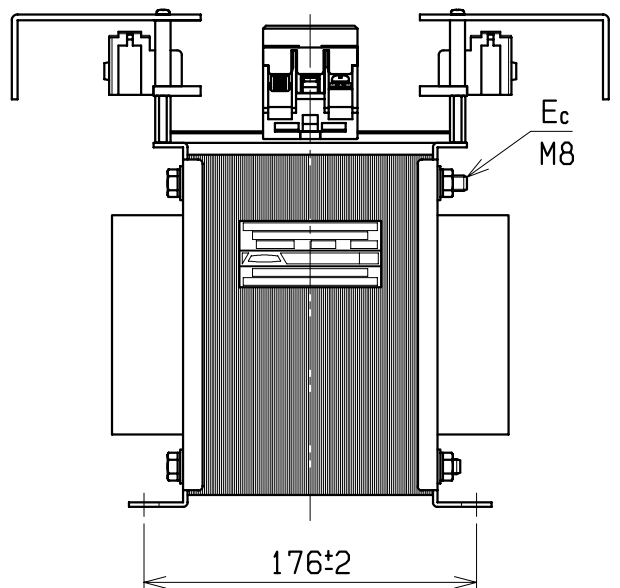


結線図



仕様	
品名	SST耐雷変圧器
相数	1φ
容量	3kVA
周波数	50/60Hz
一次電圧	F220-R200V
二次電圧	100V
二次電流	30A
耐熱クラス	B
絶縁抵抗	100MΩ以上(DC1kV)
絶縁耐圧	AC10kV/1分間(P-S, E間) AC3kV/1分間(S-P, E間)
インパルス耐圧	30kV(1.2/50μs・P-S, E間)
サージ移行率	-60dB(平衡時)
質量	約 35.9kg
適用規格	JEM1333-1976
SPD	CN5712(富士電機機器制御)



検	図	設	計	製	図	営	業	画 法 单 位	三角法	記事	名 称	乾式耐雷変圧器
									m · m			60X130 機型
CENTER 相原電機株式会社												