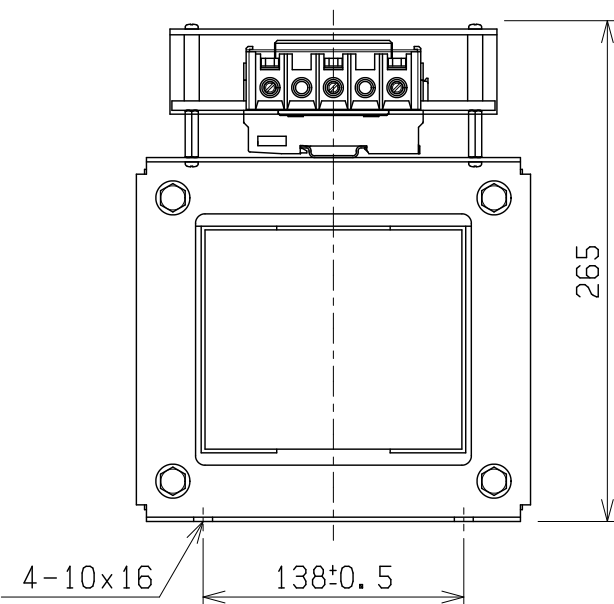
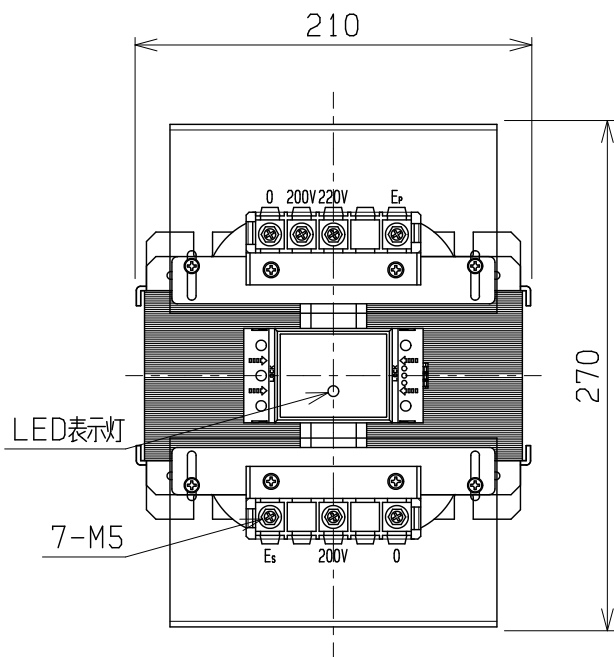
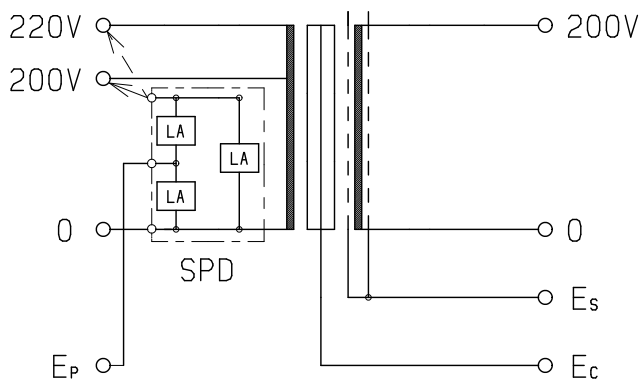


結線図



仕様

品名 SST耐雷変圧器

相数 1φ

容量 1.5kVA

周波数 50/60Hz

一次電圧 F220-R200V

二次電圧 200V

二次電流 7.5A

耐熱クラス B

絶縁抵抗 100MΩ以上(DC1kV)

絶縁耐圧 AC10kV/1分間(P-S, E間)

AC3kV/1分間(S-E間)

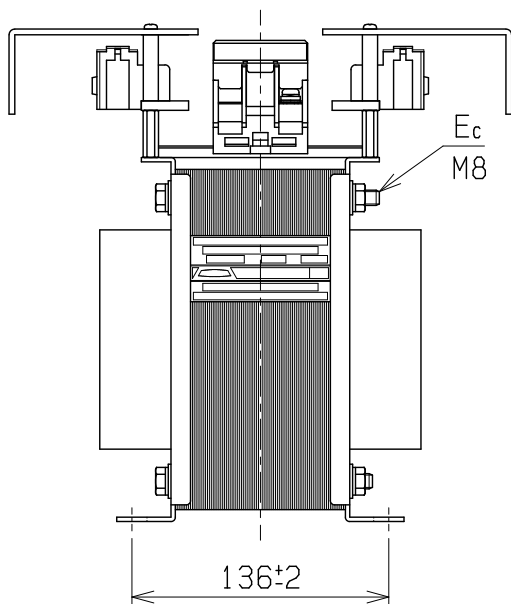
インパルス耐圧 30kV(1.2/50μs・P-S, E間)

サージ移行率 -60dB(平衡時)

重量 約 25kg

適用規格 JEM-1333-1976

SPD CN5212(富士電機機器制御)
(通電表示灯付)



検 図	設 計	製 図	担 当 者	画 法	三 角 法	記 事	名 称	乾式耐雷変圧器
				単 位	m · m		形 式	SST-150-22
CENTER 相原電機株式会社						60X90 横型		