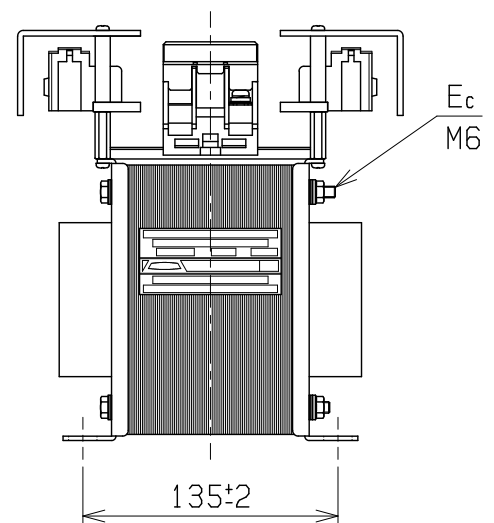
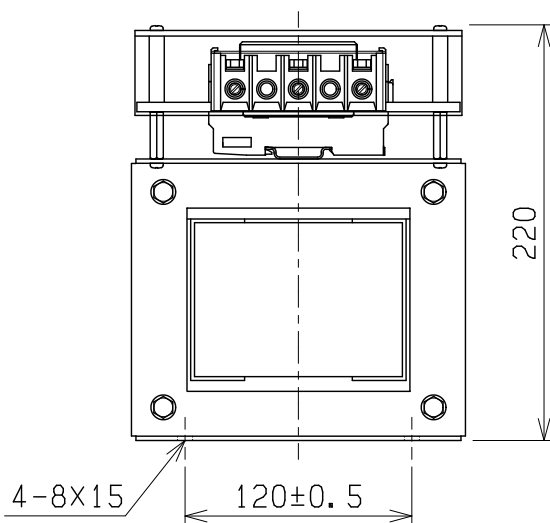
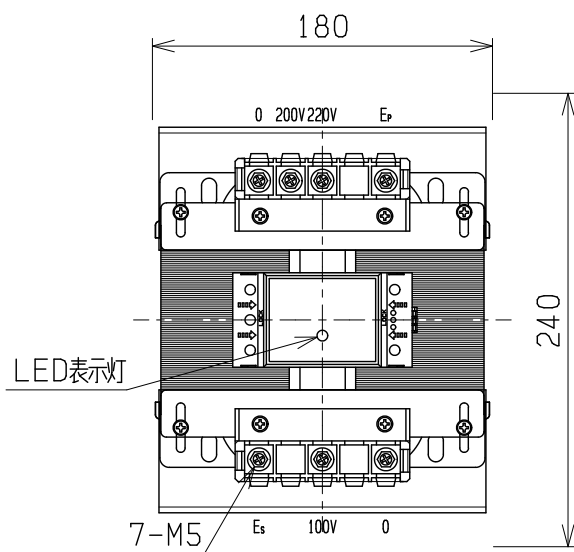
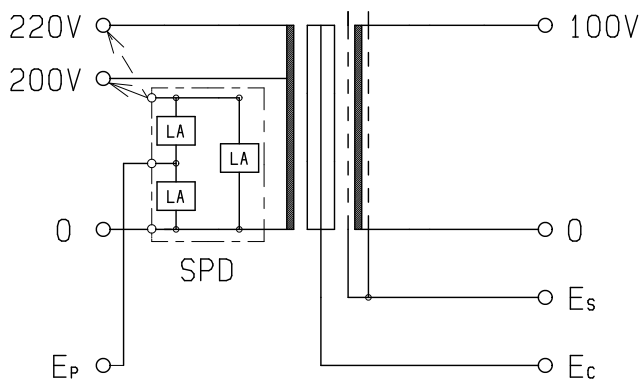


結線図



仕様	
品名	SST耐雷変圧器
相数	1Φ
容量	1kVA
周波数	50/60Hz
一次電圧	F220-R200V
二次電圧	100V
二次電流	10A
耐熱クラス	B
絶縁抵抗	100MΩ以上(DC1kV)
絶縁耐圧	AC10kV/1分間(P-S, E間) AC3kV/1分間(S-E間)
インパルス耐圧	30kV(1.2/50μs・P-S, E間)
サージ移行率	-60dB(平衡時)
重量	約19.5kg
適用規格	JEM-1333-1976
SPD	CN5212(富士電機機器制御) (通電表示灯付)

検	図	設	計	製	図	担	当	者	画	法	三	角	法	記	事	名	称	乾	式	耐	雷	変	圧	器			
									单	位	m	・	m			形	式	S	S	T	-	1	0	0	-	2	1
CENTER 相原電機株式会社										57X100 タイプ9																	