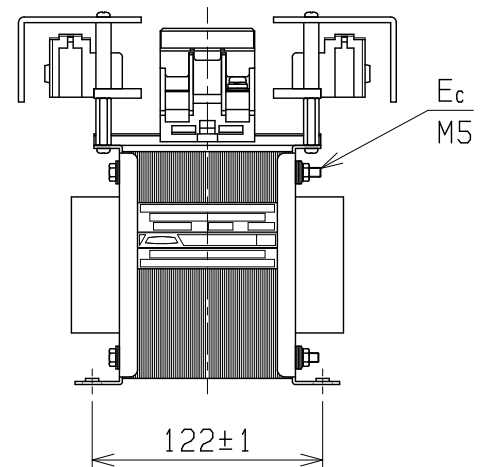
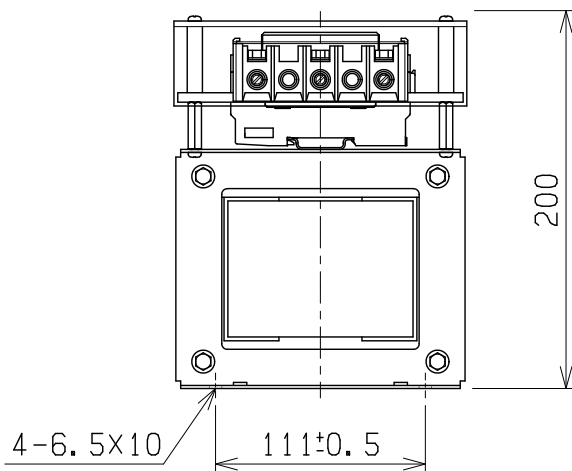
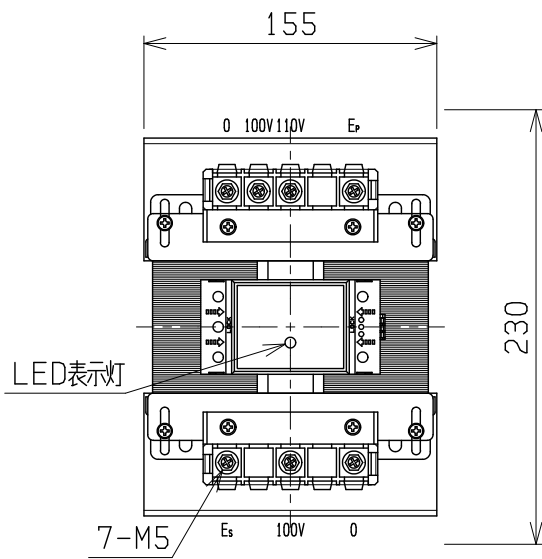
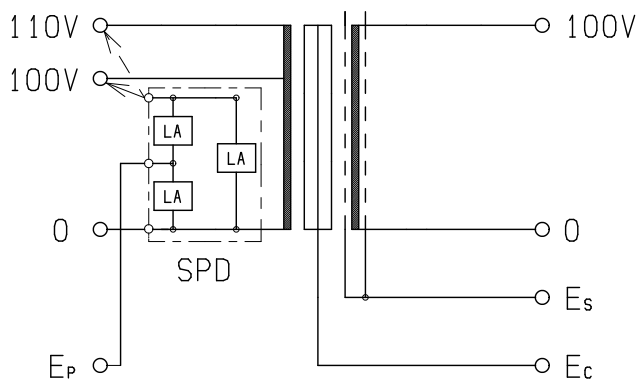


結線図



仕様	
品名	SST耐雷変圧器
相数	1Φ
容量	500VA
周波数	50/60Hz
一次電圧	F110-R100V
二次電圧	100V
二次電流	5A
耐熱クラス	B
絶縁抵抗	100MΩ以上(DC1kV)
絶縁耐圧	AC10kV/1分間(P-S, E間) AC3kV/1分間(S-E間)
インパルス耐圧	30kV(1.2/50μs・P-S, E間)
サージ移行率	-60dB(平衡時)
重量	約12.5kg
適用規格	JEM-1333-1976
SPD	CN5212(富士電機機器制御) (通電表示灯付)

検 図	設 計	製 図	担 当 者	画 法	三 角 法	記 事	名 称	乾式耐雷変圧器
				単 位	m · m			形 式
CENTER 相原電機株式会社						44X90		