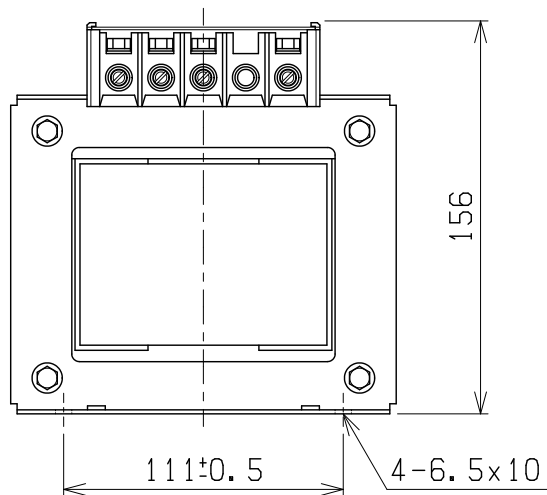
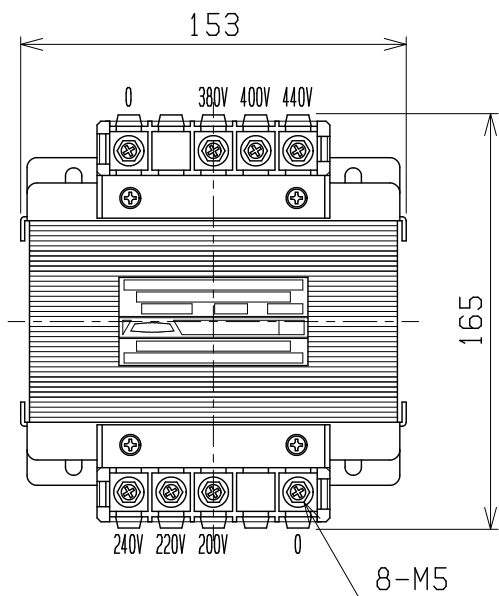
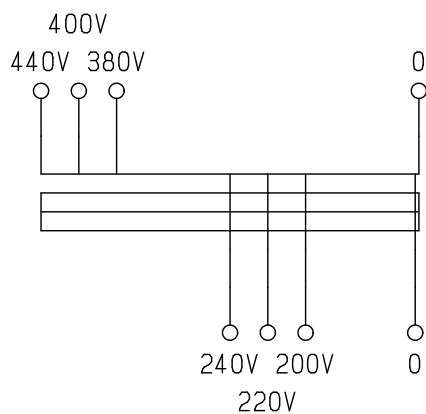
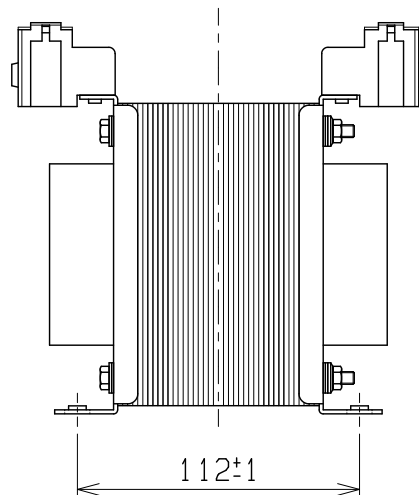


結線図



|       |                     |
|-------|---------------------|
| 仕様    |                     |
| 形式    | SRB-1.5K            |
| 相数    | 1 Φ(単巻)             |
| 容量    | 1.5kVA              |
| 周波数   | 50/60Hz             |
| 一次電圧  | 440-400-380V        |
| 二次電圧  | 240-220-200V        |
| 二次電流  | 6.25A               |
| 耐熱クラス | A                   |
| 絶縁抵抗  | 100MΩ以上(DC1kV)      |
| 絶縁耐圧  | AC2.5kV/1分間(P・S-E間) |
| 重量    | 約 12.0kg            |
| 適用規格  | JEM-1333-1976       |



|                 |     |     |       |     |       |     |       |         |
|-----------------|-----|-----|-------|-----|-------|-----|-------|---------|
| 検 図             | 設 計 | 製 図 | 担 当 者 | 画 法 | 三 角 法 | 記 事 | 名 称   | 乾式自冷変圧器 |
|                 |     |     |       | 単 位 | m · m |     | 44X80 | 形 式     |
| CENTER 相原電機株式会社 |     |     |       |     |       |     |       |         |