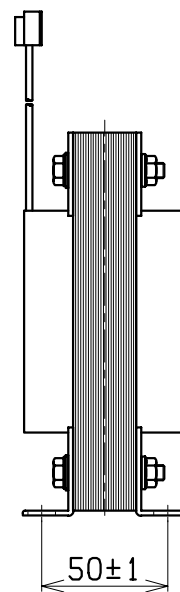
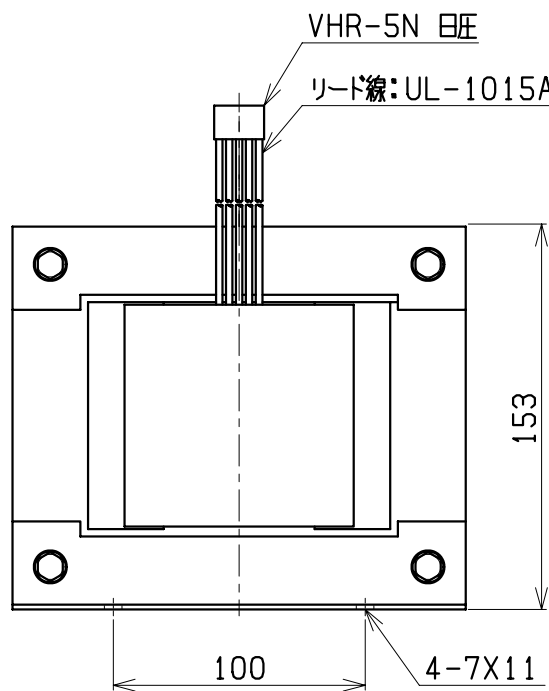
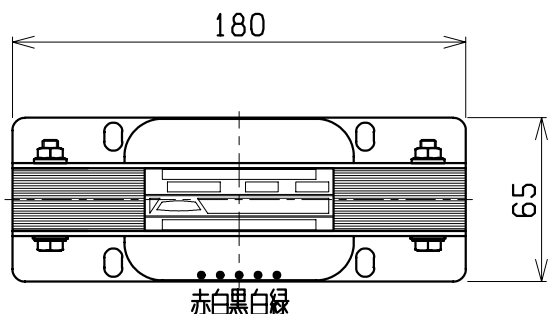
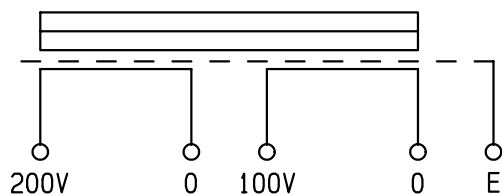


結線図



仕様	
型式	SMA21-200
相数	1φ
容量	200VA
周波数	50/60Hz
一次電圧	200V
二次電圧	100V
二次電流	2A
耐熱クラス	A
絶縁抵抗	100MΩ以上(DC1kV)
絶縁耐圧	AC1.5kV/1分間(P-S, E間) AC1kV/1分間(S-P, E間)
質量	約 5.8kg
適用規格	JIS C 5310・6436
備考	静電シールド(E)付

検 図	設 計	製 図	営 業	画 法	三 角 法	事 記	名 称	乾式自冷変圧器
				単 位	m · m		型 式	SMA21-200
CENTER 相原電機株式会社								