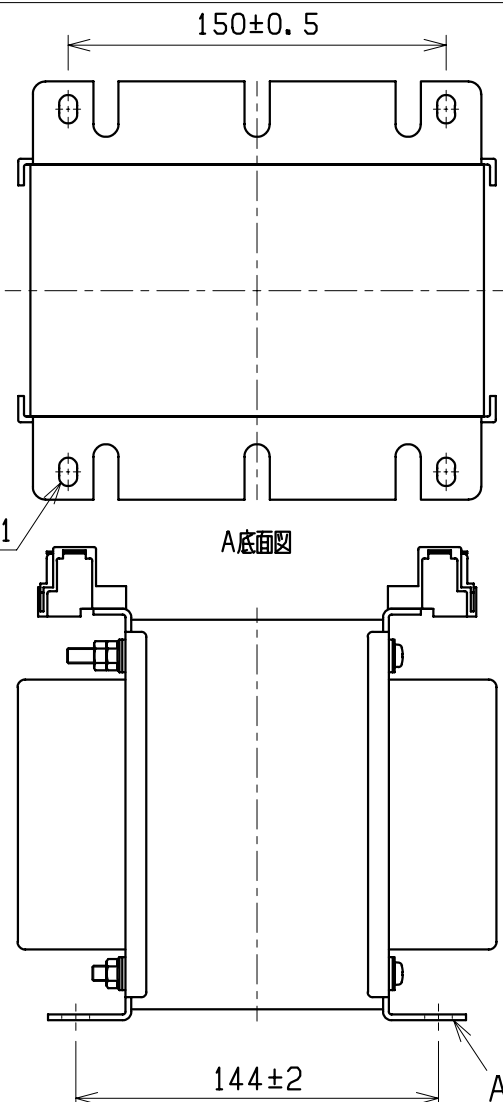
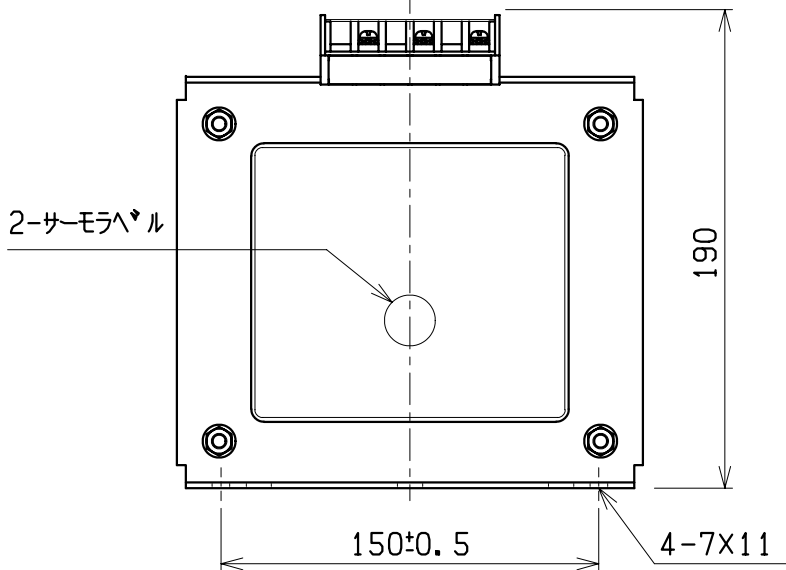
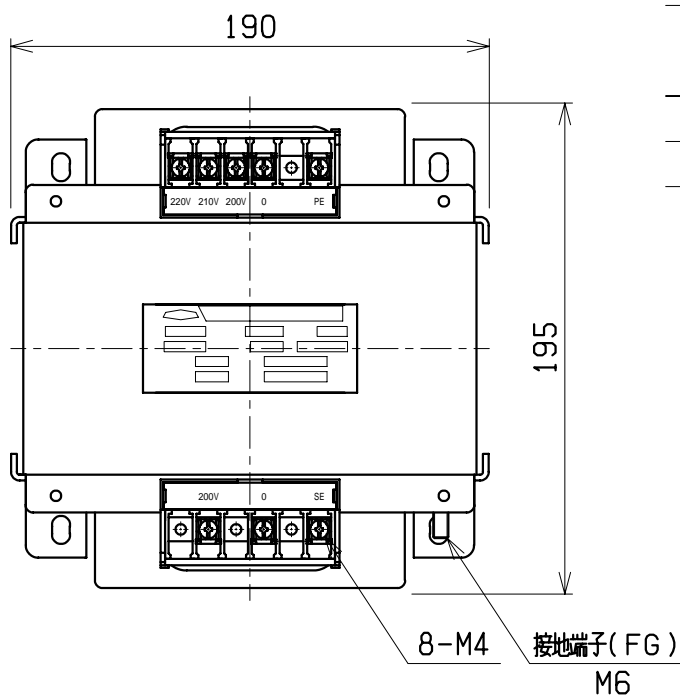
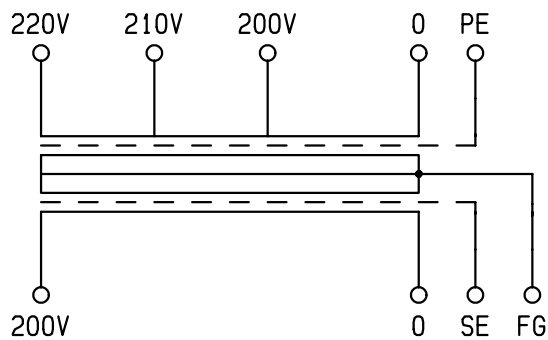


結線図



仕様

形式 NS22-1000

相数 1φ

容量 1kVA

周波数 50/60Hz

一次電圧 F220-F210-R200V

二次電圧 200V

二次電流 5A

耐熱クラス E

絶縁抵抗 100MΩ以上(DC1kV)

絶縁耐圧 AC2kV/1分間(P-S, E間)

AC2kV/1分間(S-P, E間)

質量 約 20.5kg

適用規格 JEM1333-1976

検	図	設	計	製	図	営	業
相原電機株式会社							

画	法
三	角
法	
単	位
m	・
m	

記	事
ノイズシャット変圧器	
名	称
形	式
NS22-1000	

名	称
形	式
NS22-1000	