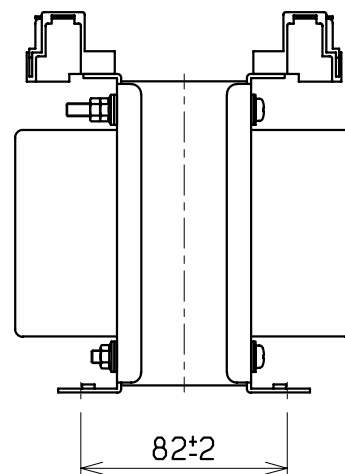
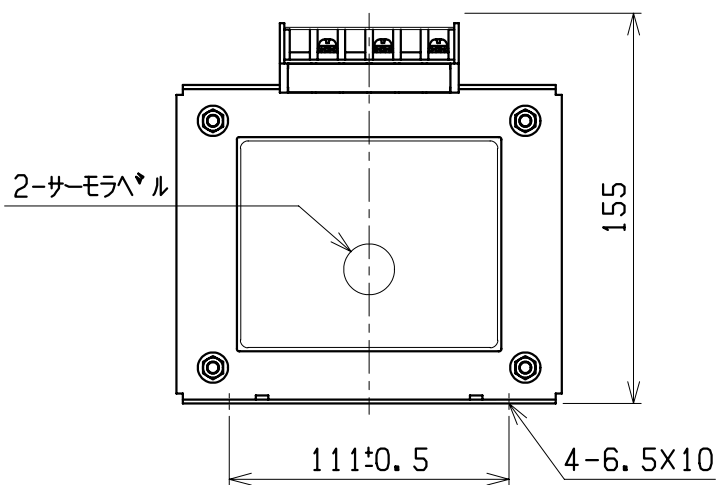
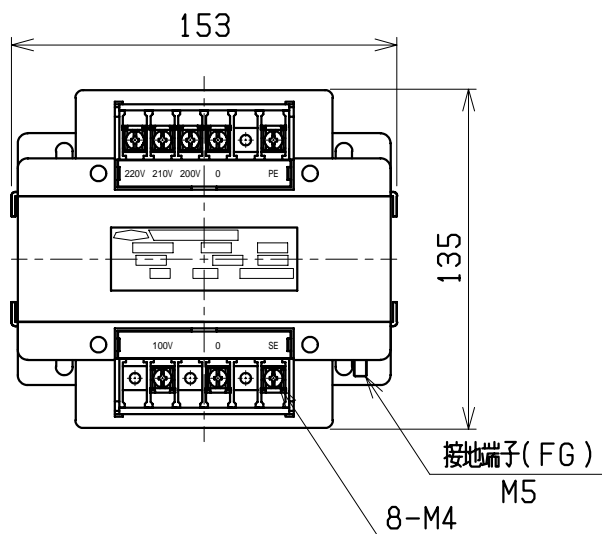
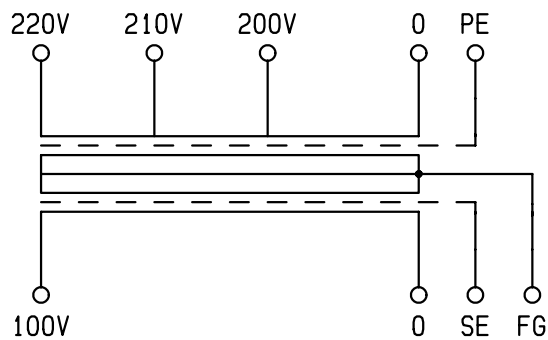


結線図



仕様

形式 NS21-300

相数 1φ

容量 300VA

周波数 50/60Hz

一次電圧 F220-F210-R200V

二次電圧 100V

二次電流 3A

耐熱クラス E

絶縁抵抗 100MΩ以上(DC1kV)

絶縁耐圧 AC2kV/1分間(P-S, E間)

AC2kV/1分間(S-P, E間)

質量 約 7.3kg

適用規格 JEM1333-1976

検	図	設	計	製	図	営	業
相原電機株式会社							

画	法
三角法	
単	位
m	・ m

記	事
ノイズシャット変圧器	
名	称
形	式
NS21-300	

名	称
形	式
NS21-300	