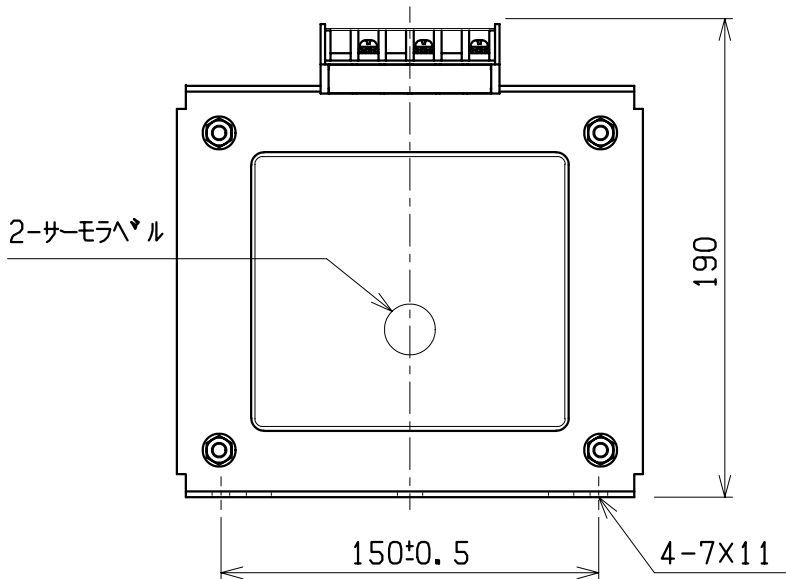
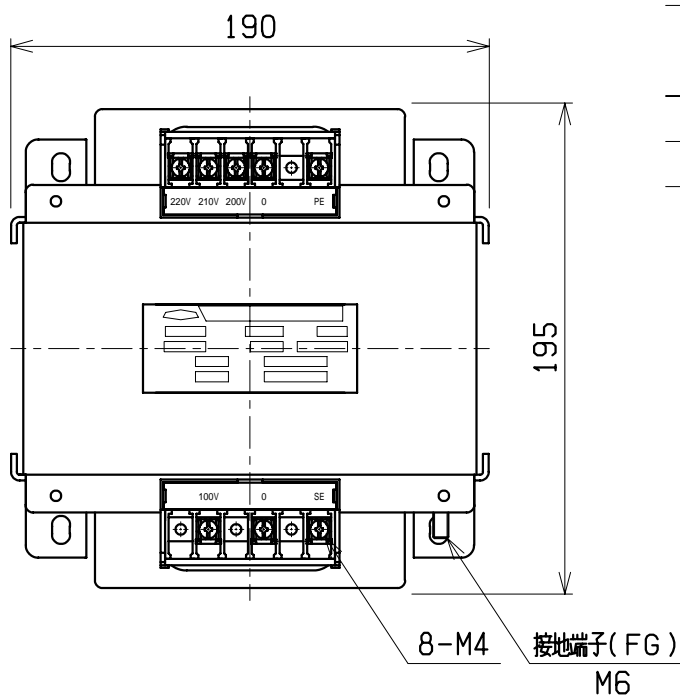
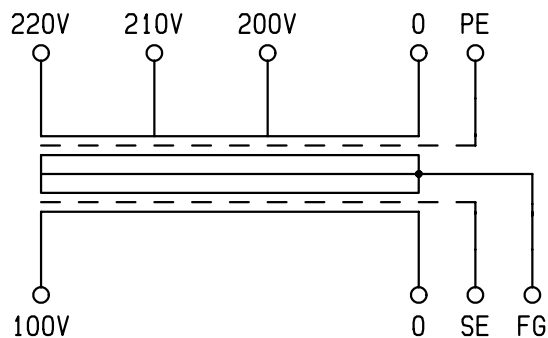
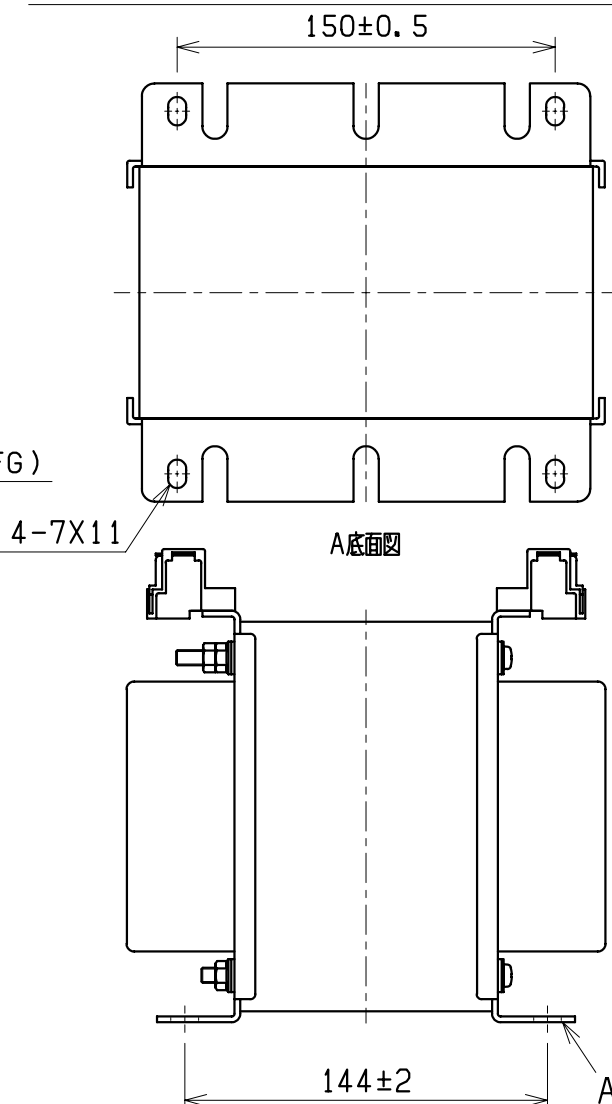


結線図



仕様	
形式	NS21-1000
相数	1φ
容量	1kVA
周波数	50/60Hz
一次電圧	F220-F210-R200V
二次電圧	100V
二次電流	10A
耐熱クラス	E
絶縁抵抗	100MΩ以上 (DC1kV)
絶縁耐圧	AC2kV/1分間 (P-S, E間) AC2kV/1分間 (S-P, E間)
質量	約 20.5kg
適用規格	JEM1333-1976



検	図	設	計	製	図	営	業	画 法 三 角 法	事 記	名 称	ノイズシャット変圧器
											単 位
CENTER 相原電機株式会社											