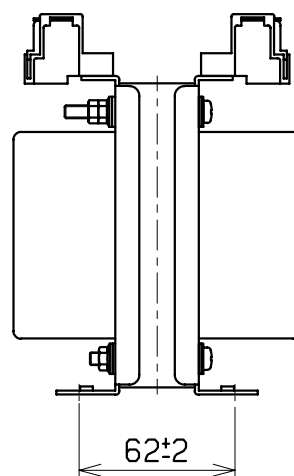
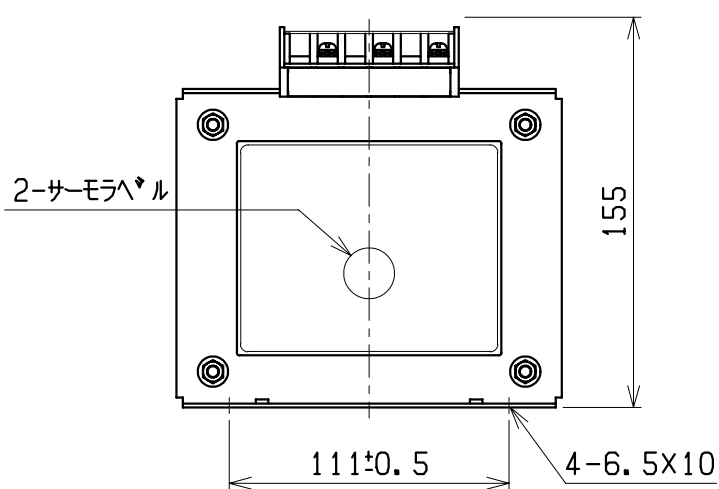
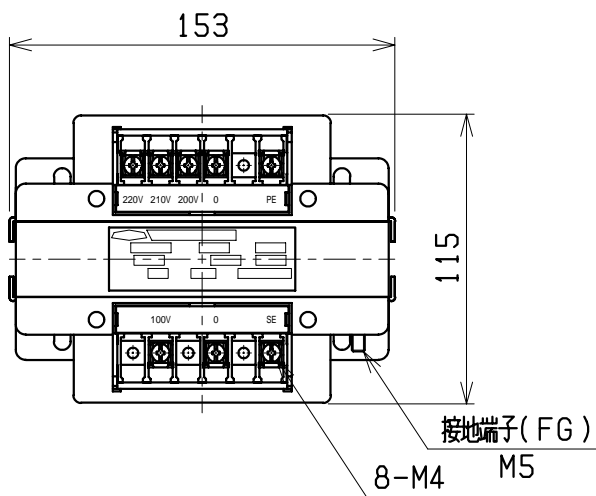
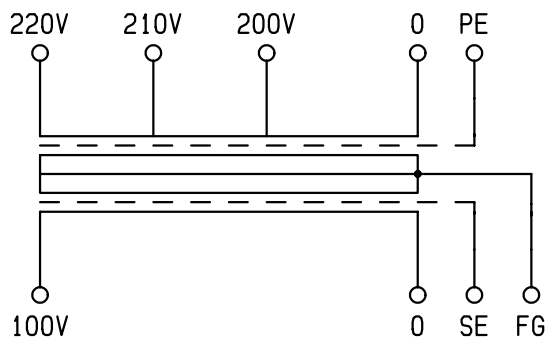


結線図



仕様

形式	NS21-100
相数	1φ
容量	100VA
周波数	50/60Hz
一次電圧	F220-F210-R200V

二次電圧 100V

二次電流 1A

耐熱クラス	E
絶縁抵抗	100MΩ以上(DC1kV)
絶縁耐圧	AC2kV/1分間(P-S, E間) AC2kV/1分間(S-P, E間)

質量 約 4.5kg

適用規格 JEM1333-1976

検 図	設 計	製 図	営 業	画 法 三 角 法	事 記	名 称 ノイズシャット変圧器
CENTER 相原電機株式会社						