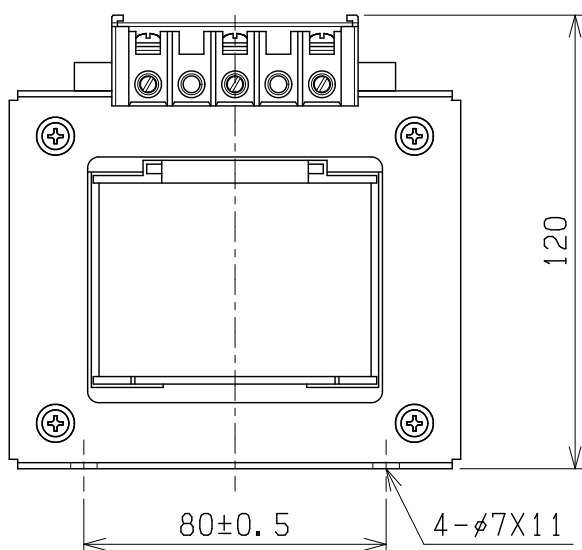
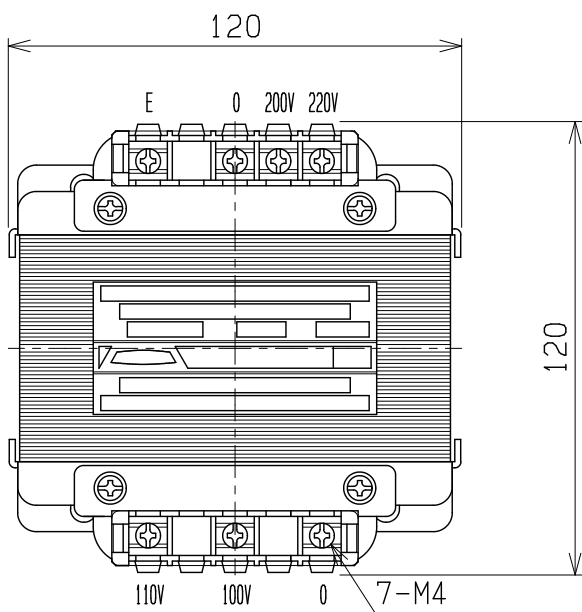
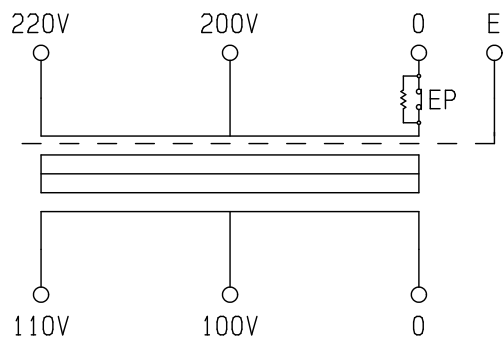
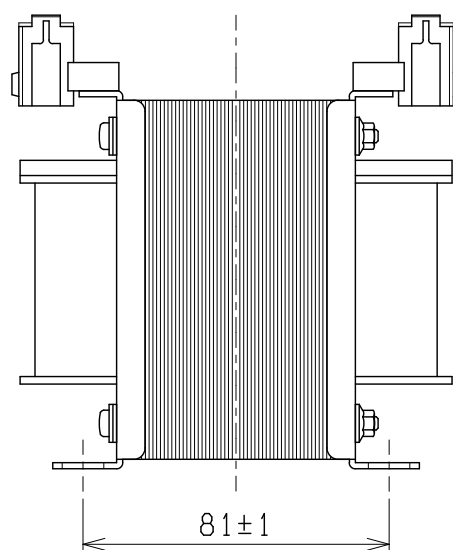


結線図



仕様	
形式	EP-300E
相数	1 φ
容量	300VA
周波数	50/60Hz
一次電圧	220-200V
二次電圧	110-100V
二次電流	2.73A
耐熱クラス	A
絶縁抵抗	100MΩ以上(DC1kV)
絶縁耐圧	AC2kV/1分間(P-S, E間) AC2kV/1分間(S-E間)
重量	約 5.4kg
適用規格	JEM-1333-1976
備考1	自己保持型サーマルフ° ロテクタ付 EP42P(ウチヤ・サーモスタート)
備考2	静電シールド(E)付



検 図	設 計	製 図	担 当 者	画 法	三 角 法	記 事	名 称	乾式自冷変圧器
				単 位	m · m			形 式
CENTER 相原電機株式会社						4Kx60		