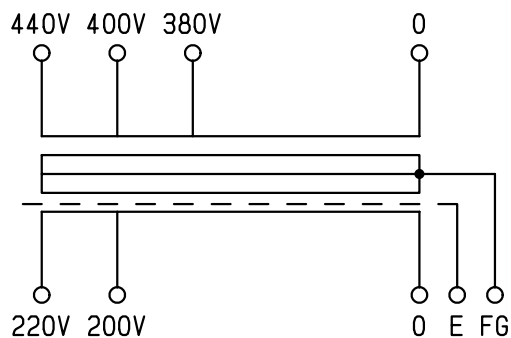


結線図



仕様

形式 ECL42-6K

相数 1φ

容量 6kVA

周波数 50/60Hz

一次電圧 440-400-380V

二次電圧 220-200V

二次電流 27.3A

耐熱クラス H

絶縁抵抗 100MΩ以上(DC1kV)

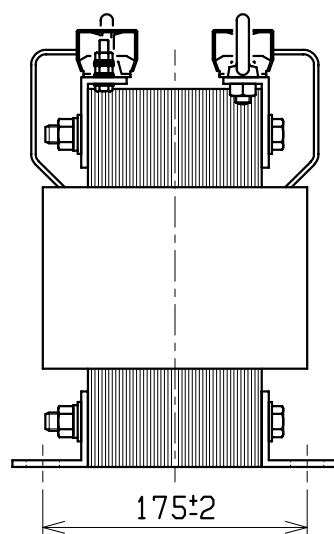
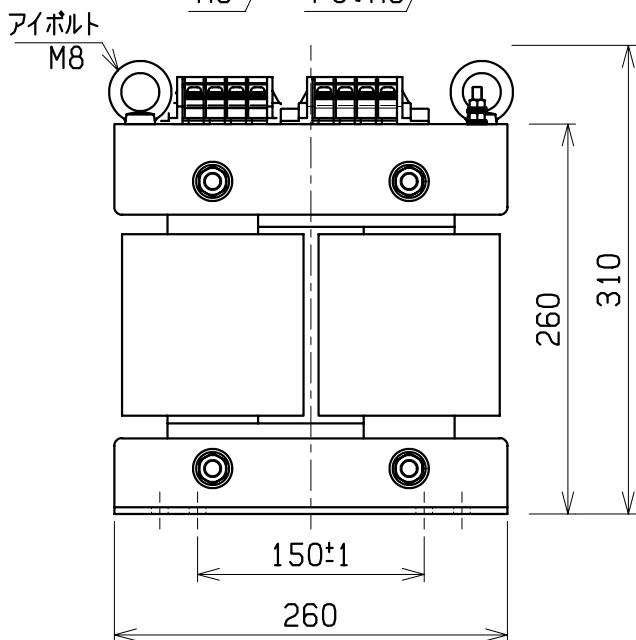
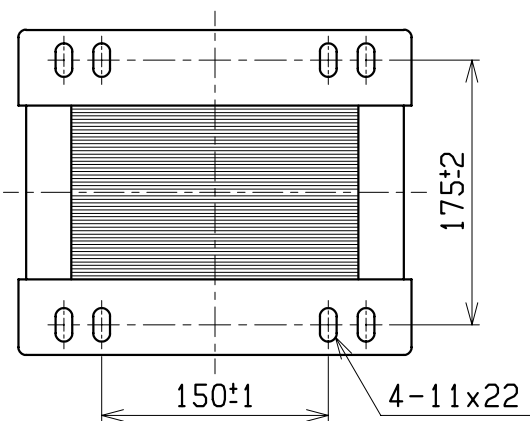
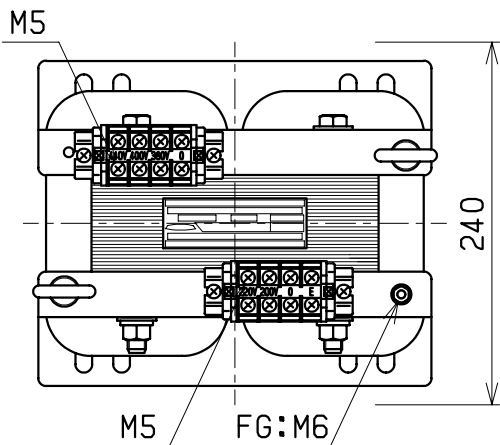
絶縁耐圧 AC4kV/1分間(P-S, E間)

AC2kV/1分間(S-P, E間)

重量 約 55kg

適用規格 JEC-2200・JEM-1310

備考 混触防止板(E)付



検 図 設 計 製 図 営 業

画 法 三 角 法

記 事

名 称

乾式自冷変圧器

単 位 m · m

形 式

ECL42-6K



相原電機株式会社