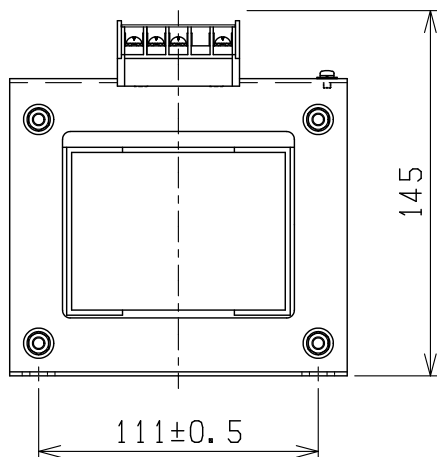
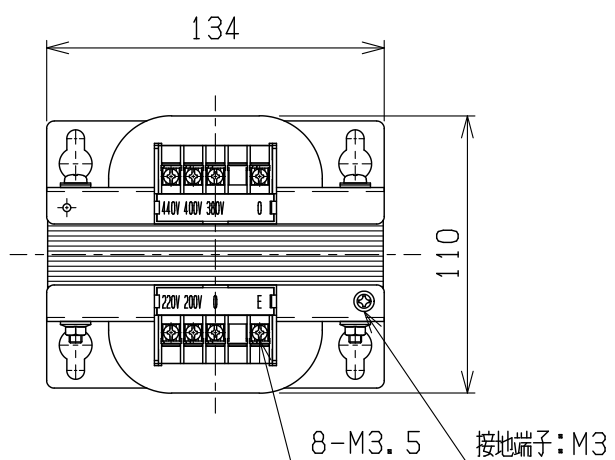
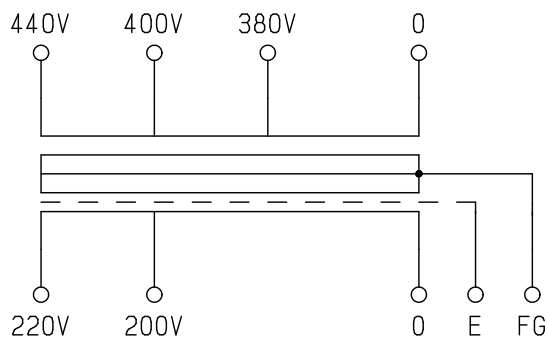
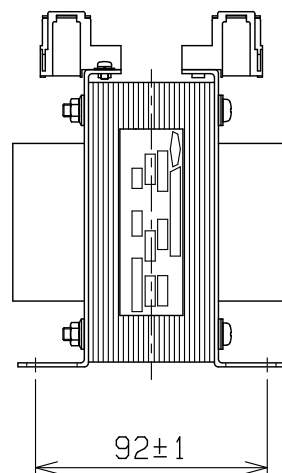
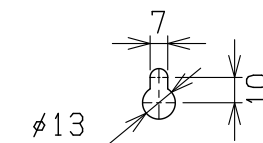


結線図



取付穴詳細図



仕様	
形式	ECL42-500
相数	1Φ
容量	500VA
周波数	50/60Hz
一次電圧	440-400-380V
二次電圧	220-200V
二次電流	2.27A
耐熱クラス	B
絶縁抵抗	100MΩ以上(DC1kV)
絶縁耐圧	AC2.5kV/1分間(P-S, E間) AC2kV/1分間(S-P, E間)
重量	約 6.0kg
適用規格	JEM1333-1976
備考	静電シールド(E)付

検 図	設 計	製 図	営 業	画 法 三 角 法	記 事	名 称 乾式自冷変圧器
CENTER 相原電機株式会社						