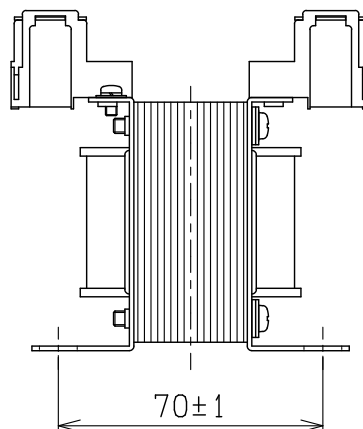
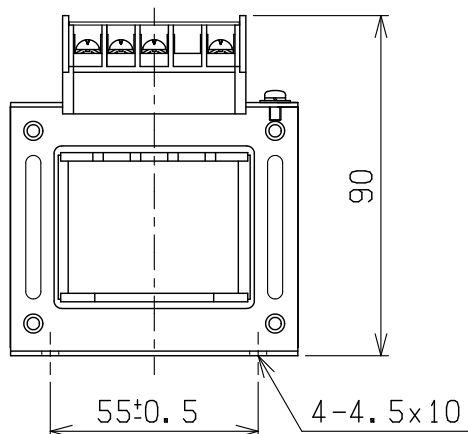
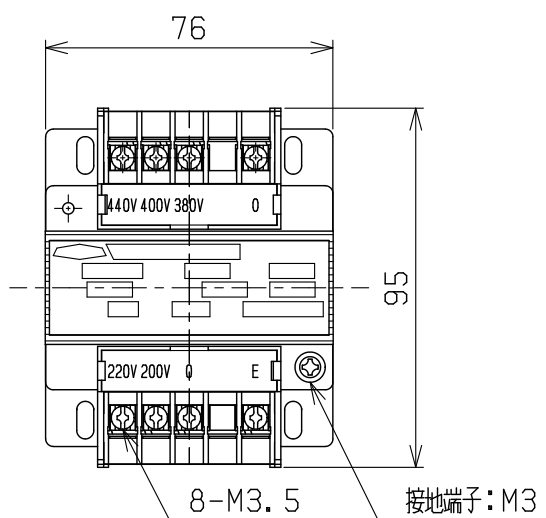
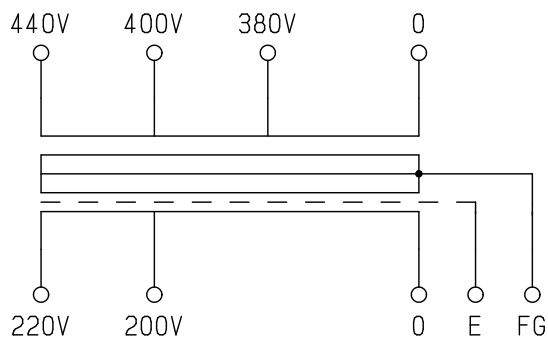


結線図



仕様

形式 ECL42-50

相数 1φ

容量 50VA

周波数 50/60Hz

一次電圧 440-400-380V

二次電圧 220-200V

二次電流 0.23A

耐熱クラス E

絶縁抵抗 100MΩ以上(DC1kV)

絶縁耐圧 AC2.5kV/1分間(P-S, E間)

AC2kV/1分間(S-P, E間)

重量 約 1.3kg

適用規格 JEM1333-1976

備考 静電シールド(E)付

検 図 設 計 製 図 営 業

画

三 角 法

記 事

名 称

乾式自冷変圧器

法

m · m

形 式

ECL42-50

单 位