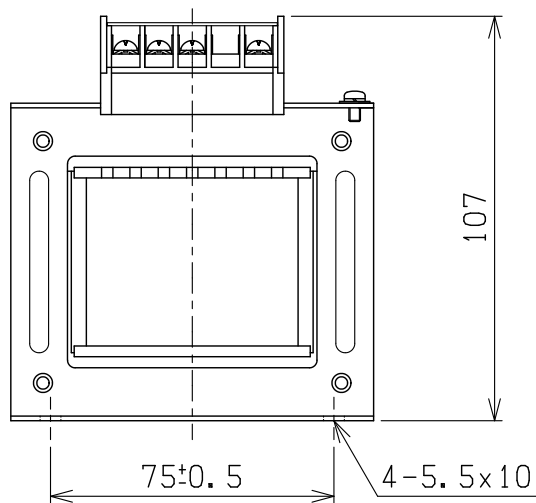
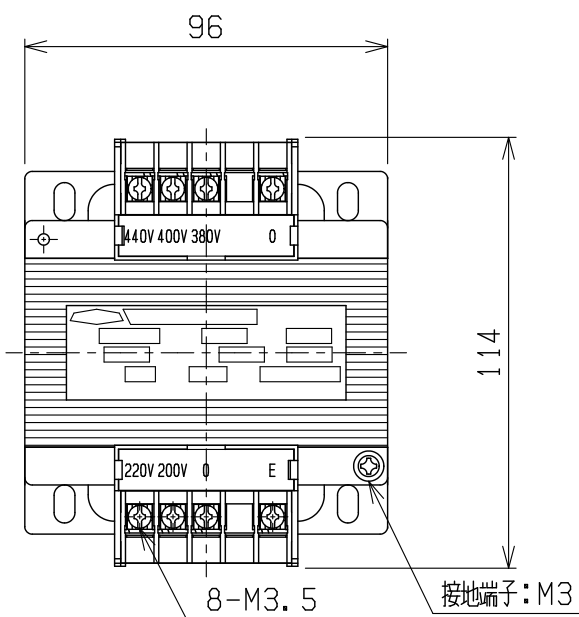
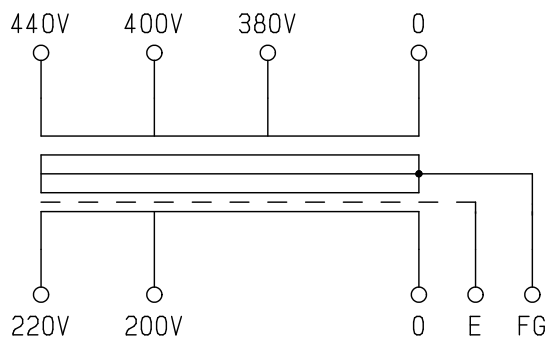


結線図



仕様

形式 ECL42-200

相数 1φ

容量 200VA

周波数 50/60Hz

一次電圧 440-400-380V

二次電圧 220-200V

二次電流 0.91A

耐熱クラス E

絶縁抵抗 100MΩ以上(DC1kV)

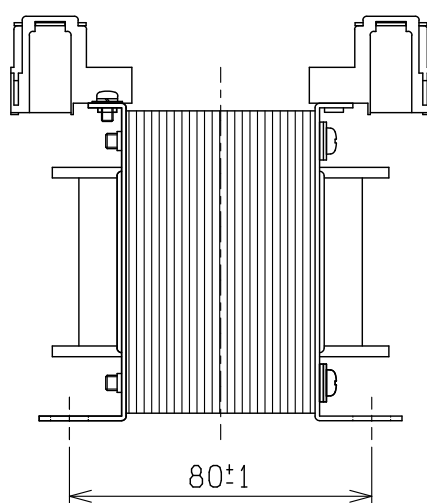
絶縁耐圧 AC2.5kV/1分間(P-S, E間)

AC2kV/1分間(S-P, E間)

重量 約 3.0kg

適用規格 JEM1333-1976

備考 静電シールド(E)付



検	図	設	計	製	図	営	業	画	法	三 角 法	記 事	名	乾式自冷変圧器
								単	位	m · m		形	ECL42-200
CENTER 相原電機株式会社												式	