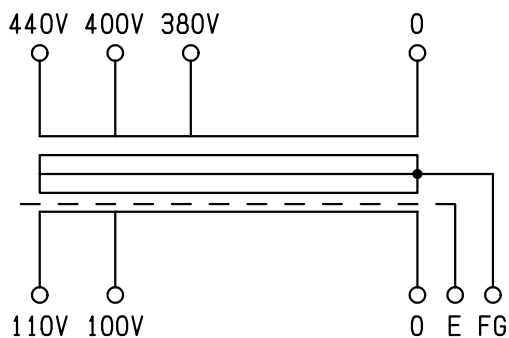


結線図



仕様

形式 ECL41-7.5K

相数 1φ

容量 7.5kVA

周波数 50/60Hz

一次電圧 440-400-380V

二次電圧 110-100V

二次電流 68.2A

耐熱クラス H

絶縁抵抗 100MΩ以上(DC1kV)

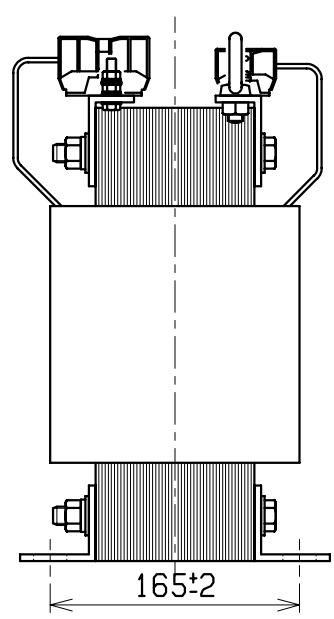
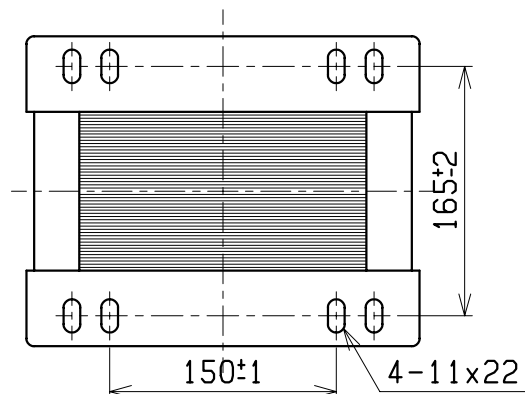
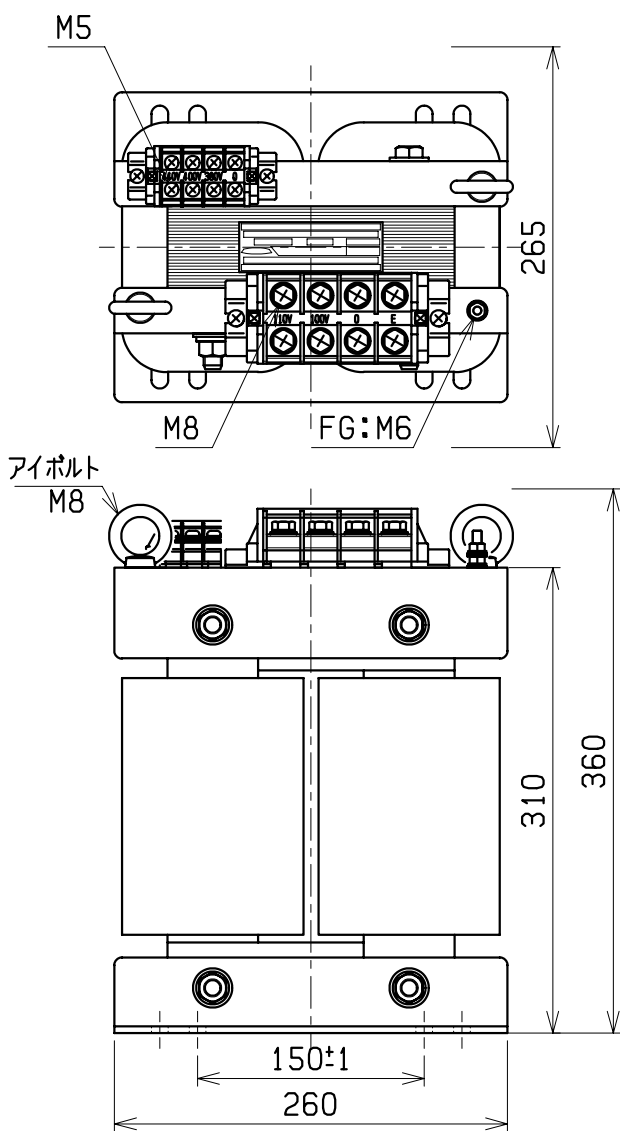
絶縁耐圧 AC4kV/1分間(P-S, E間)

AC2kV/1分間(S-P, E間)

重量 約 60kg

適用規格 JEC-2200・JEM-1310

備考 混触防止板(E)付



検	図	設	計	製	図	営	業	画 法 単 位	三 角 法	記 事	名 称	乾式自冷変圧器
									m · m			
CENTER 相原電機株式会社												