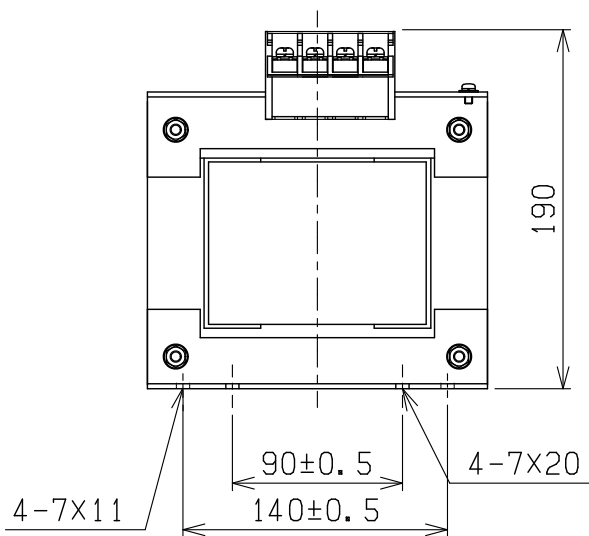
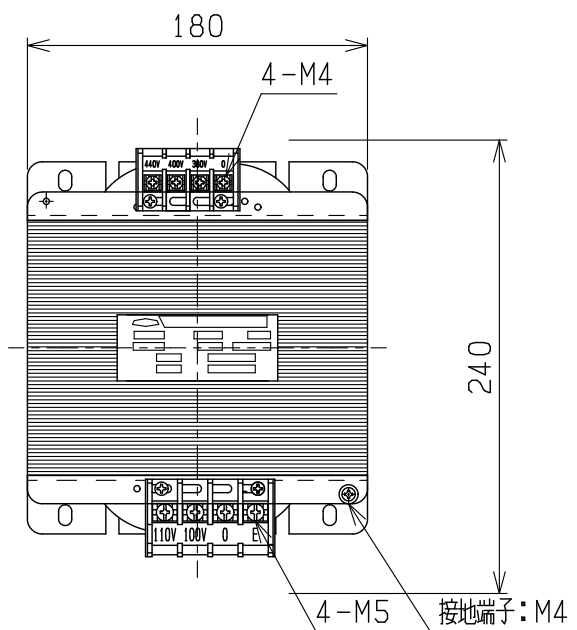
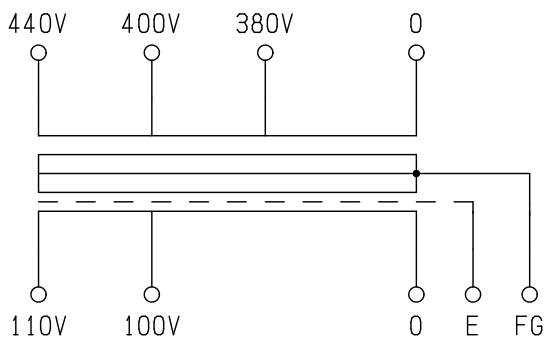
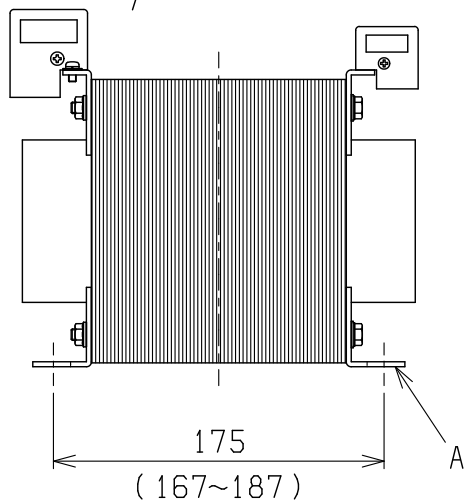
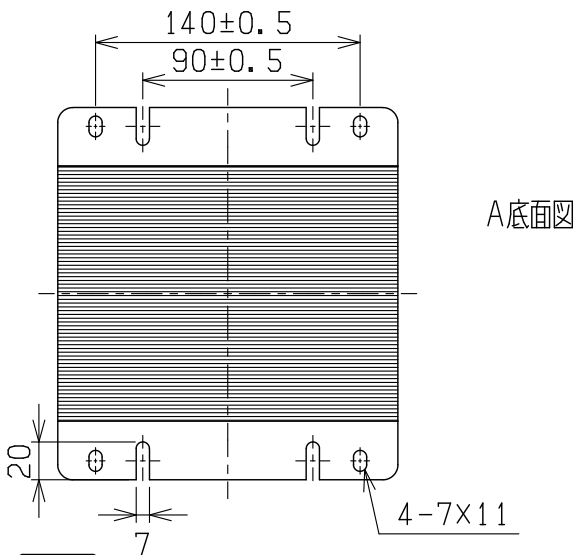


結線図



仕様	
形式	ECL41-3K
相数	1Φ
容量	3kVA
周波数	50/60Hz
一次電圧	440-400-380V
二次電圧	110-100V
二次電流	27.3A
耐熱クラス	B
絶縁抵抗	100MΩ以上(DC1kV)
絶縁耐圧	AC2.5kV/1分間(P-S, E間) AC2kV/1分間(S-P, E間)
重量	約 28.6kg
適用規格	JEM1333-1976
備考	静電シールド(E)付



検 図	設 計	製 図	営 業	画 法 三 角 法	記 事	名 称 乾式自冷変圧器
CENTER 相原電機株式会社						