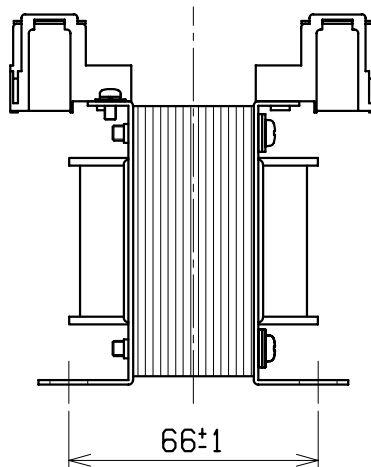
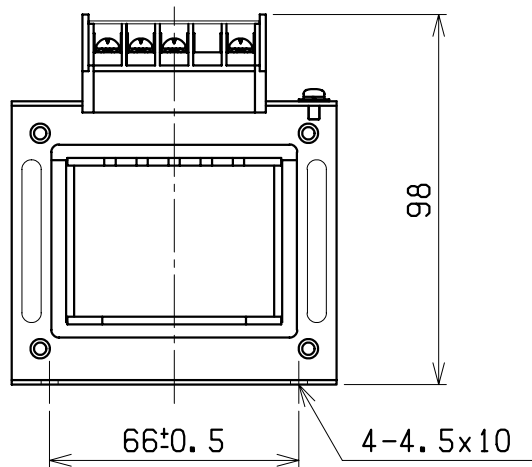
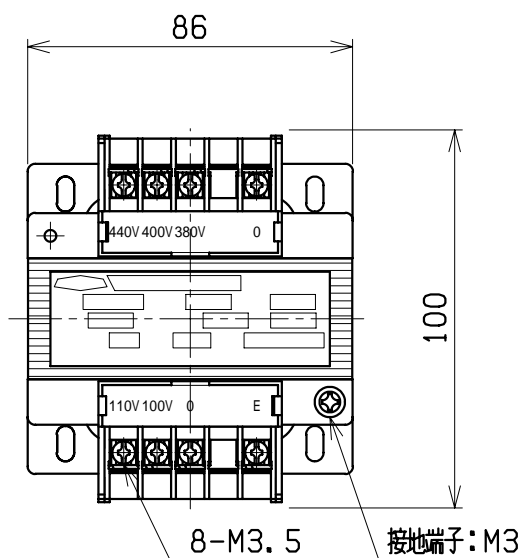
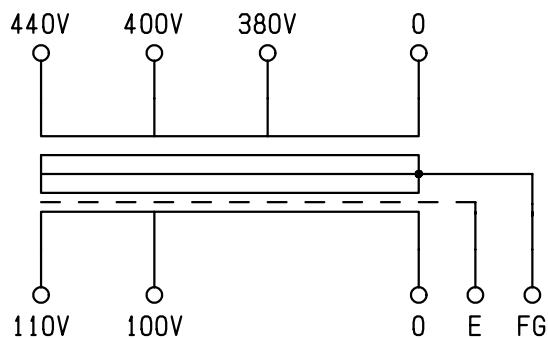


結線図



仕様

形式 ECL41-100

相数 1φ

容量 100VA

周波数 50/60Hz

一次電圧 440-400-380V

二次電圧 110-100V

二次電流 0.91A

耐熱クラス E

絶縁抵抗 100MΩ以上(DC1kV)

絶縁耐圧 AC2.5kV/1分間(P-S, E間)

AC2kV/1分間(S-P, E間)

重量 約 1.7kg

適用規格 JEM1333-1976

備考 静電シールド(E)付

検	図	設	計	製	図	営	業
相原電機株式会社							

画	三角法
法	
単	m · m
位	

記	事
乾式自冷変圧器	

名	乾式自冷変圧器
称	
形	ECL41-100
式	