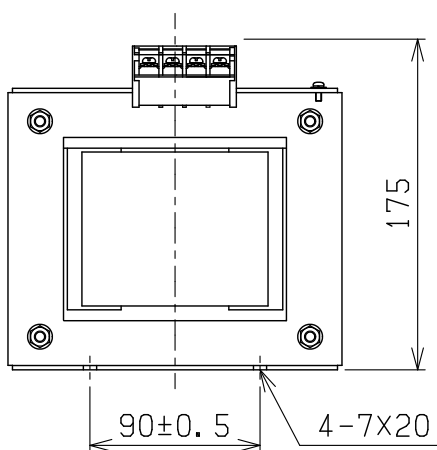
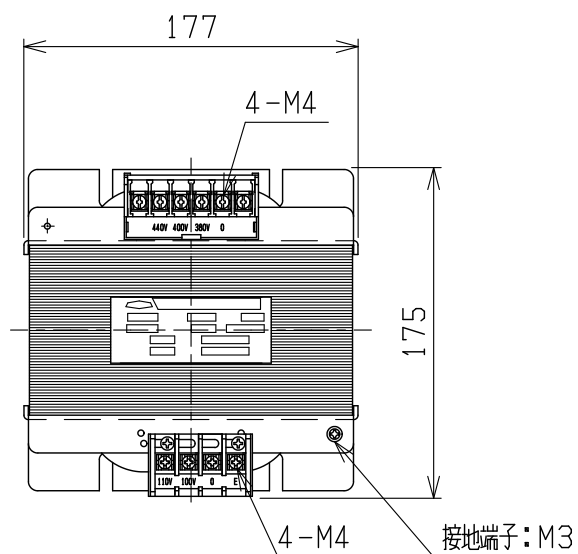
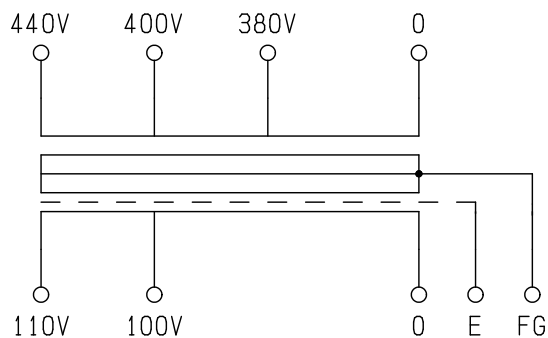


結線図



仕様

形式 ECL41-1.5K

相数 1φ

容量 1.5kVA

周波数 50/60Hz

一次電圧 440-400-380V

二次電圧 110-100V

二次電流 13.6A

耐熱クラス B

絶縁抵抗 100MΩ以上(DC1kV)

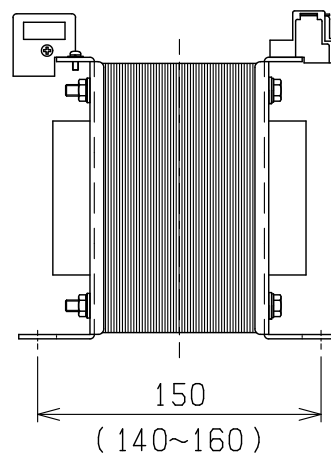
絶縁耐圧 AC2.5kV/1分間(P-S, E間)

AC2kV/1分間(S-P, E間)

重量 約 17.5kg

適用規格 JEM1333-1976

備考 静電シールド(E)付



検 図	設 計	製 図	営 業	画 法	三 角 法	記 事	名 称	乾式自冷変圧器
				単 位	m · m		形 式	ECL41-1.5K
CENTER 相原電機株式会社								