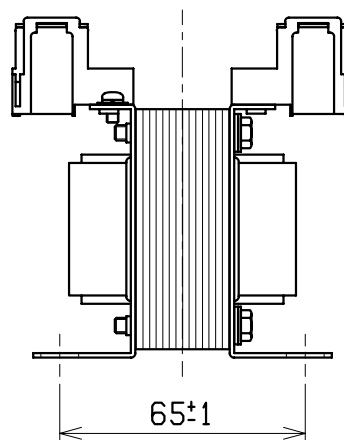
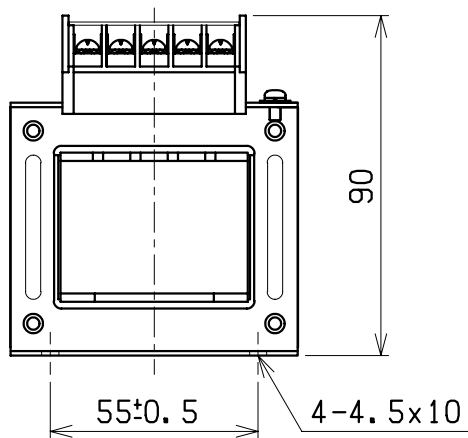
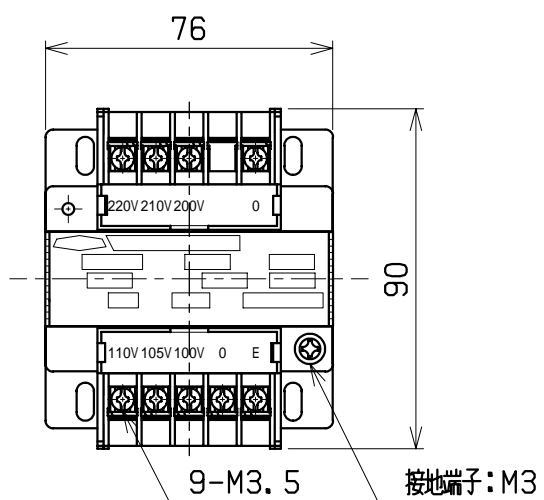
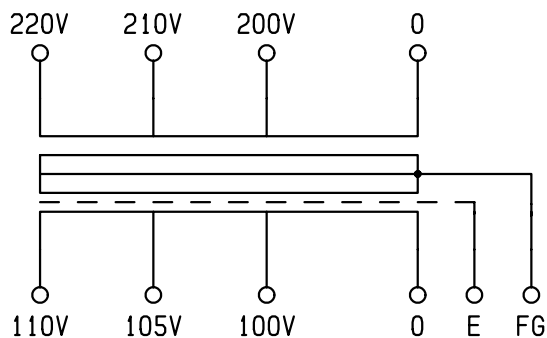


結線図



仕様

形式 ECL21-50

相数 1φ

容量 50VA

周波数 50/60Hz

一次電圧 220-210-200V

二次電圧 110-105-100V

二次電流 0.45A

耐熱クラス E

絶縁抵抗 100MΩ以上(DC1kV)

絶縁耐圧 AC2kV/1分間(P-S, E間)

AC2kV/1分間(S-P, E間)

重量 約 1.1kg

適用規格 JEM1333-1976

備考 静電シールド(E)付

検 図 設 計 製 図 営 業

画 法 三 角 法
単 位 m · m

記 事

名 称 乾式自冷変圧器
形 式 ECL21-50