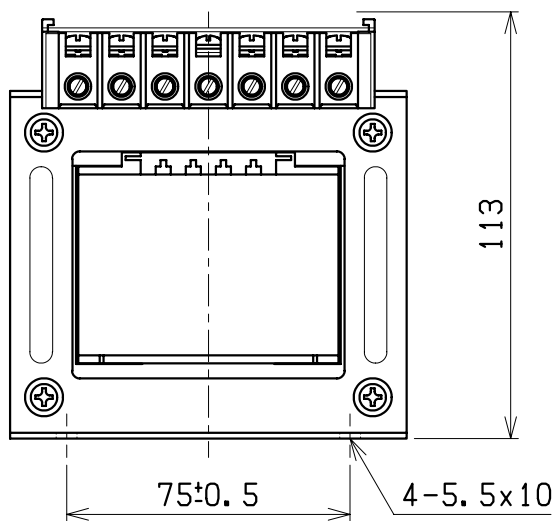
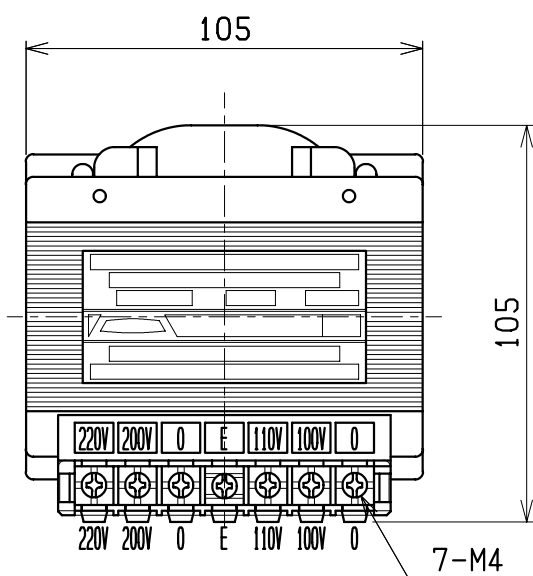
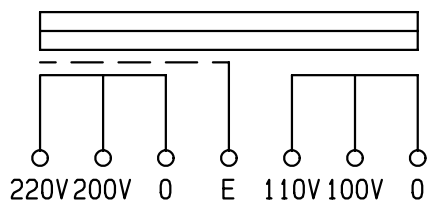


結線図



仕様

形式 CLB21-300

相数 1φ

容量 300VA

周波数 50/60Hz

一次電圧 220-200V

二次電圧 110-100V

二次電流 2.73A

耐熱クラス B

絶縁抵抗 100MΩ以上(DC1kV)

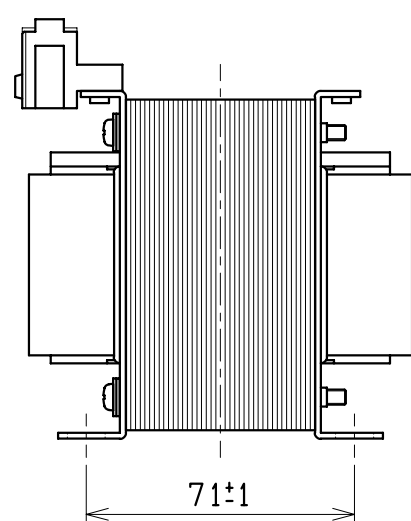
絶縁耐圧 AC2kV/1分間(P-S, E間)

AC2kV/1分間(S-E間)

重量 約 3.98kg

適用規格 JEM1333-1976

備考 静電シールド(E)付



|                 |     |     |       |     |       |       |     |         |
|-----------------|-----|-----|-------|-----|-------|-------|-----|---------|
| 検 図             | 設 計 | 製 図 | 担 当 者 | 画 法 | 三 角 法 | 記 事   | 名 称 | 乾式自冷変圧器 |
|                 |     |     |       | 単 位 |       |       |     | m · m   |
| CENTER 相原電機株式会社 |     |     |       |     |       | 35X50 |     |         |