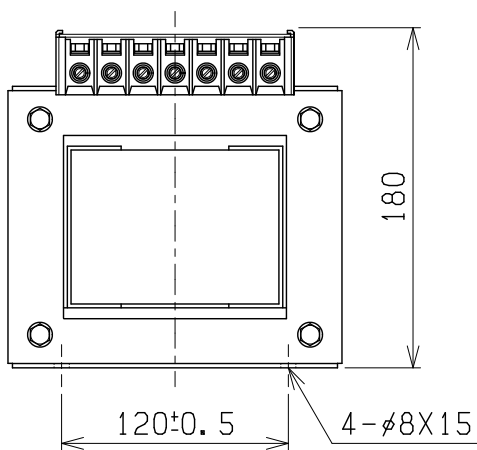
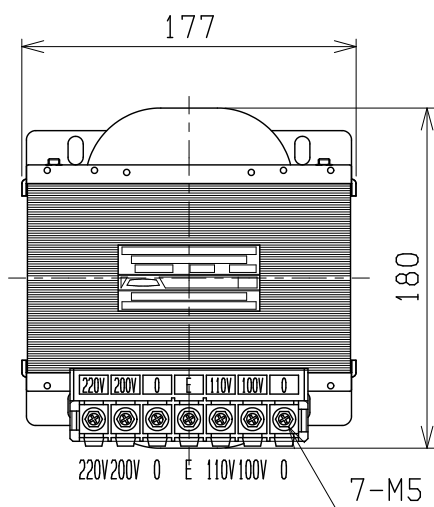
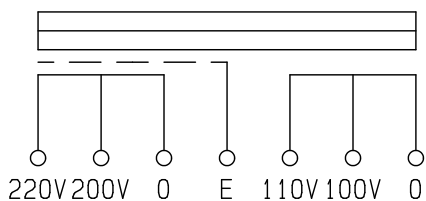


結線図



仕様

形式 CLB21-2K

相数 1φ

容量 2kVA

周波数 50/60Hz

一次電圧 220-200V

二次電圧 110-100V

二次電流 18.2A

耐熱クラス B

絶縁抵抗 100MΩ以上(DC1kV)

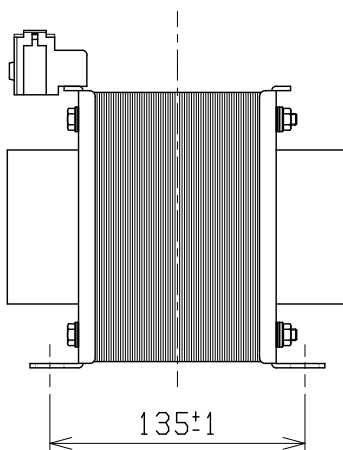
絶縁耐圧 AC2kV/1分間(P-S, E間)

AC2kV/1分間(S-E間)

重量 約 20.0kg

適用規格 JEM-1333-1976

備考 静電シールド(E)付



検 図	設 計	製 図	担 当 者	画 法	三 角 法	記 事	名 称	乾式自冷変圧器
				単 位	m · m		形 式	CLB21-2K
CENTER 相原電機株式会社						57X100		