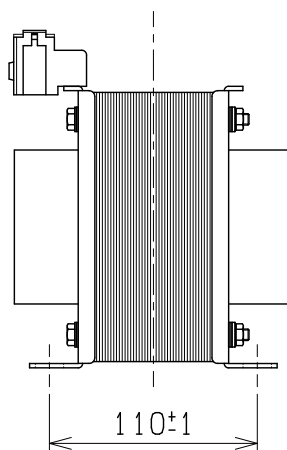
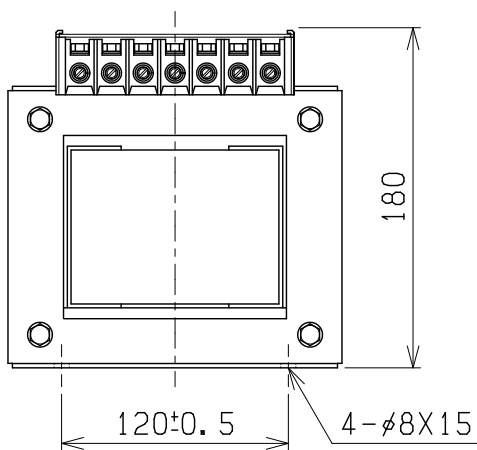
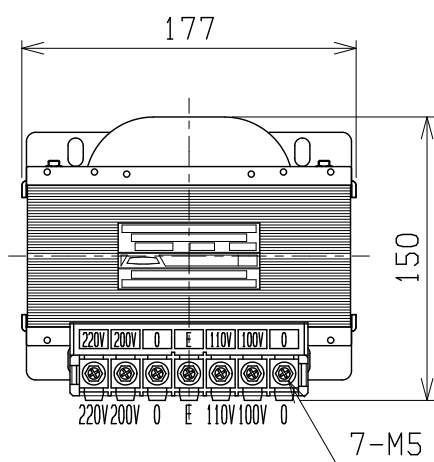
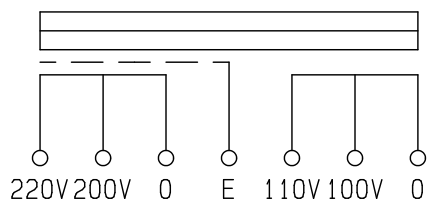


結線図



| | |
|-------|---------------------------------------|
| 仕様 | |
| 形式 | CLB21-1.5K |
| 相数 | 1φ |
| 容量 | 1.5kVA |
| 周波数 | 50/60Hz |
| 一次電圧 | 220-200V |
| 二次電圧 | 110-100V |
| 二次電流 | 13.6A |
| 耐熱クラス | B |
| 絶縁抵抗 | 100MΩ以上(DC1kV) |
| 絶縁耐圧 | AC2kV/1分間(P-S, E間) AC2kV/1分間(S-E間) |
| 重量 | 約 15.8kg |
| 適用規格 | JEM-1333-1976 |
| 備考 | 静電シールド(E)付 |

| | | | | | | | | |
|-----------------|-----|-----|-------|-----|-------|-------|-----|---------|
| 検 図 | 設 計 | 製 図 | 担 当 者 | 画 法 | 三 角 法 | 記 事 | 名 称 | 乾式自冷変圧器 |
| | | | | 単 位 | m · m | | | 形 式 |
| CENTER 相原電機株式会社 | | | | | | 57X75 | | |