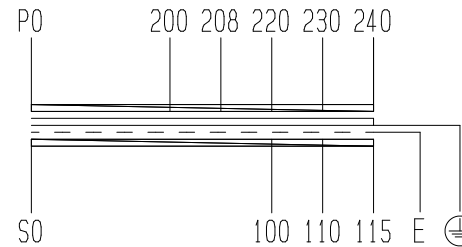




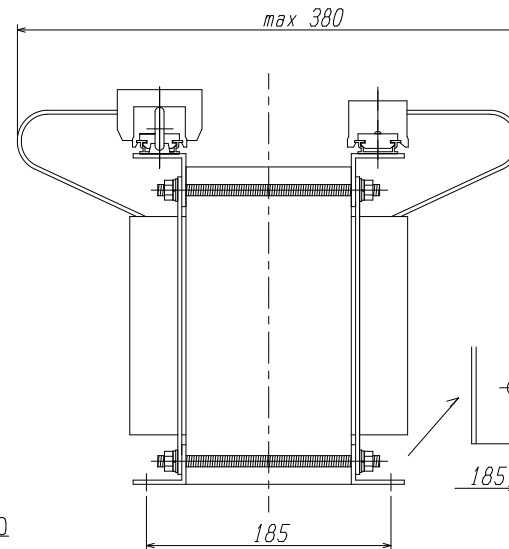
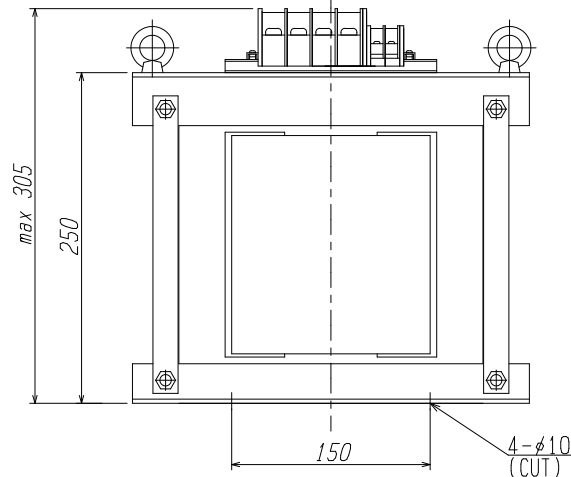
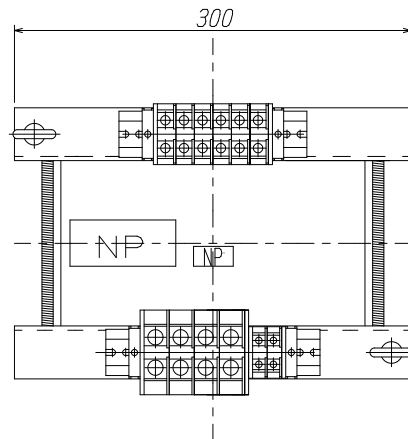
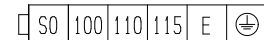
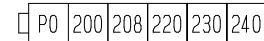
DRY-TYPE TRANSFORMER
FOR INDOOR USE ONLY

PHASE	1
FREQUENCY	50/60 Hz
RATING	CONT.
CAPACITY	5 kVA
PRI. VOLTAGE	240-230-220-208-200 V
SEC. VOLTAGE	115-110-100 V
SEC. CURRENT	50.0 A
INS. CLASS	Class 180(H) Des. 16
MASS	46 kg
DIELECTRIC STRENGTH	
P-E	2.5 kV 1min
P-S	2.5 kV 1min
S-E	2.5 kV 1min
STANDARD	
UL File	E222180(Ins.)
WITH EARTH-SHIELD PLATE BETWEEN H.V. AND L.V. WINDING	
TERMINAL (TOYOGIKEN)	
PRI.	: PT-80 75A M5
SEC.	: PT-90 95A M6
⊕	: PT-40 40A M4
E	: PT-40 40A M4

CONNECTION DIAGRAM



TERMINAL ARRANGEMENT



NAME PLATE

DRY-TYPE TRANSFORMER
TYPE AUL-5KE
PHASE 1 CLASS 180(H)
CAPACITY 5 kVA FREQ. 50/60 Hz
PRI.V 240-230-220-208-200 V
SEC.V 115-110-100 V
SEC.A 50.0 A MASS 46 kg
% IMP % at 115°C
DATE SER. No.
AIHARA ELECTRIC CO., LTD.



			尺度 SCALE	/	検 閲 CHECKED	設 計 DESIGNED	製 図 DRAWN	担 当 者 APPROVED	名 称 TITLE	AUL-5KE DRY-TYPE TRANSFORMER
			单 位 UNIT	mm						
符 号 MARK	年 月 日 DATE	記 事 CONTENTS	第 三 角 法 3RD ANGLE PROJECTION			日 付 DATE	相 原 電 機 株 式 有 限 公 司 AIHARA ELECTRIC CO., LTD.			圖 面 番 号 DRY'G NO.
变 更 CHANGE										