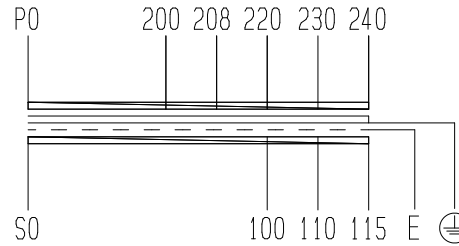
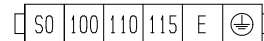
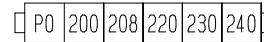


CONNECTION DIAGRAM



TERMINAL ARRANGEMENT



DRY-TYPE TRANSFORMER
FOR INDOOR USE ONLY

PHASE	1	
FREQUENCY	50/60	Hz
RATING	CONT.	
CAPACITY	2	kVA
PRI. VOLTAGE	240-230-220-208-200 V	
SEC. VOLTAGE	115-110-100 V	
SEC. CURRENT	20.0	A
INS. CLASS	Class 130(B) Des. 18	
MASS	29	kg
DIELECTRIC STRENGTH		
	P-E	2.5 kV 1min
	P-S	2.5 kV 1min
	S-E	2.5 kV 1min

STANDARD UL1446

UL File E222180(Ins.)

WITH EARTH-SHIELD PLATE BETWEEN
H.V. AND L.V. WINDING

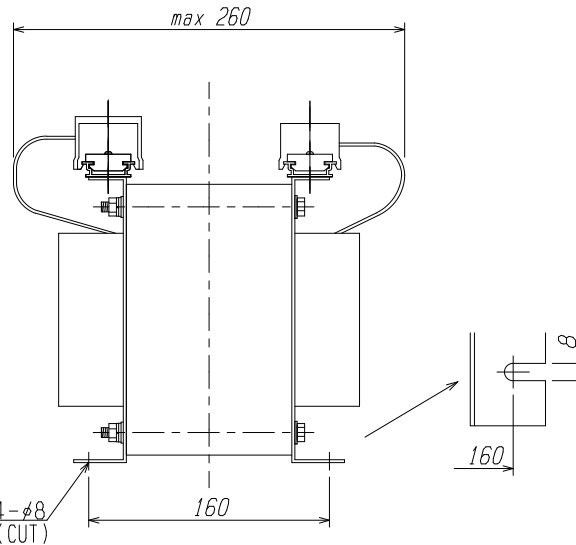
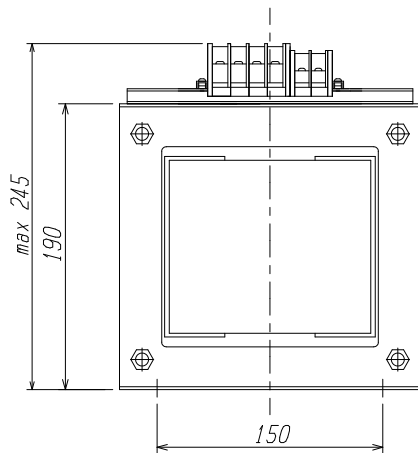
TERMINAL (TOYOGIKEN)

PRI.: PT-40 40A, M4

SEC.: PT-80 75A, M5

⊕ : PT-40 40A, M4

E : PT-40 40A, M4



NAME PLATE

DRY-TYPE TRANSFORMER
TYPE AUL-2KE
PHASE 1 CLASS 130(B)
CAPACITY 2 kVA FREQ. 50/60 Hz
PRI. V 240-230-220-208-200 V
SEC. V 115-110-100 V
SEC. A 20.0 A MASS 29 kg
% IMP % at 75 °C
DATE SER. No.

AIHARA ELECTRIC CO., LTD.

FILE No. E222180
Class130(B)Ins. Des.18

			尺 度 SCALE	/	検 図 CHECKED	設 計 DESIGNED	製 図 DRAWN	担 当 者 APPROVED	名 称 TITLE
			单 位 UNIT	mm					AUL-2KE DRY-TYPE TRANSFORMER
符 号 MARK	年 日 DATE	記 事 CONTENTS	第 三 角 法 3RD ANGLE PROJECTION		日 付 DATE	相 原 電 機 株 式 有 限 公 司 AIHARA ELECTRIC CO., LTD.			図 面 番 号 DR'G NO.
变 更 CHANGE									