



DRY-TYPE TRANSFORMER
FOR INDOOR USE ONLY

PHASE	1	
FREQUENCY	50/60	Hz
RATING	CONT.	
CAPACITY	100	VA
PRI. VOLTAGE	240-230-220-208-200	V
SEC. VOLTAGE	115-110-100	V
SEC. CURRENT	1.00	A
INS. CLASS	Class 130(B) Des. 18	
MASS	4	kg
DIELECTRIC STRENGTH		
	P-E	1.5 kV 1min
	P-S	1.5 kV 1min
	S-E	1.5 kV 1min

STANDARD UL1446
UL File E222180(Ins.)

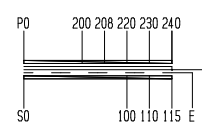
WITH EARTH-SHIELD PLATE BETWEEN
H. V. AND L. V. WINDING

TERMINAL (TOYOGIKEN)

- PRI.: PT-30 30A, M4
- SEC.: PT-30 30A, M4
- ⊕ : PT-40 40A, M4
- E : PT-40 40A, M4

NAME PLATE

DRY-TYPE TRANSFORMER
TYPE AUL-100E
PHASE 1 CLASS 130(B)
CAPACITY 100VA FREQ. 50/60 Hz
PRI. V 240-230-220-208-200 V
SEC. V 115-110-100 V
SEC. A 1.00 A MASS 4 kg
% IMP % at 75 °C
DATE SER. No.

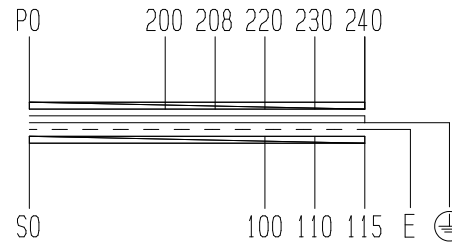


AIHARA ELECTRIC CO., LTD.

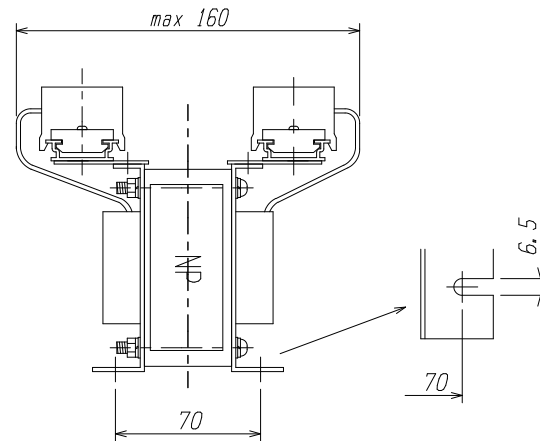
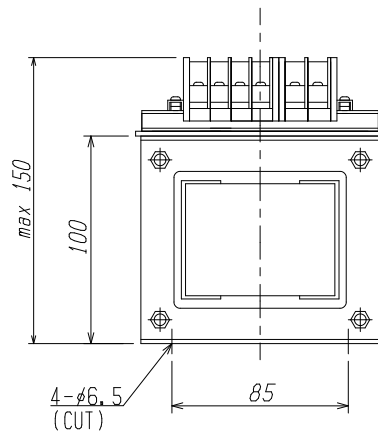
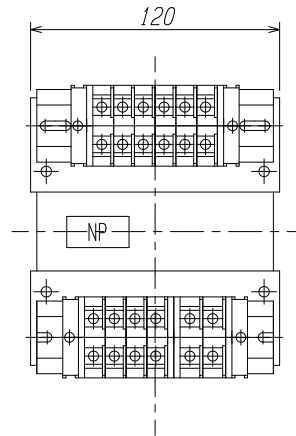
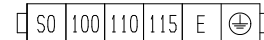
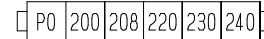


FILE No. E222180
Class130(B) Ins. Des. 18

CONNECTION DIAGRAM



TERMINAL ARRANGEMENT



			尺 度 SCALE	/	検 査 CHECKED	設 計 DESIGNED	製 図 DRAWN	担 当 者 APPROVED	名 称 TITLE
			单 位 UNIT	mm					AUL-100E
符 号 MARK	年 月 日 DATE	記 事 CONTENTS	第 三 角 法 3RD ANGLE PROJECTION			日 付 DATE	相 原 電 機 株 式 有 限 公 司 AIHARA ELECTRIC CO., LTD.		圖 面 番 号 DRWG NO.
変 更 CHANGE									DRY-TYPE TRANSFORMER