



DRY-TYPE TRANSFORMER FOR INDOOR USE ONLY

PHASE	~	
FREQUENCY	50/60	Hz
RATING	CONT.	
CAPACITY	5	kVA
PRI. VOLTAGE	240-230-220-208-200 V	
SEC. VOLTAGE	115-110-100 V	
SEC. CURRENT	50.0	A
INS. CLASS	H	
MASS	44	kg
HIGHEST AMBIENT TEMPERATURE	40 °C	
STANDARD	JEC61558-2-4 (IEC61558)	
DIELECTRIC STRENGTH		
	P-E	2.1 kV 1min
	P-S	4.2 kV 1min
	S-E	1.4 kV 1min

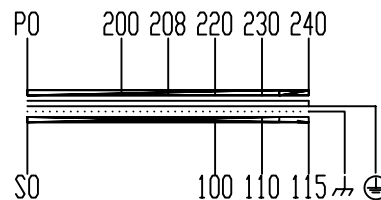
WITH EARTH-SHIELD PLATE BETWEEN
H. V. AND L. V. WINDING
TERMINAL (TOYOGIKEN)

- PRI. : PT-80 6P 75A, M5, max14sq
- SEC. : PT-90 4P 95A, M6, max22sq
- ↗ : PT-40 1P 40A, M4, max5.5sq
- ⊕ : PT-40 1P 40A, M4, max5.5sq

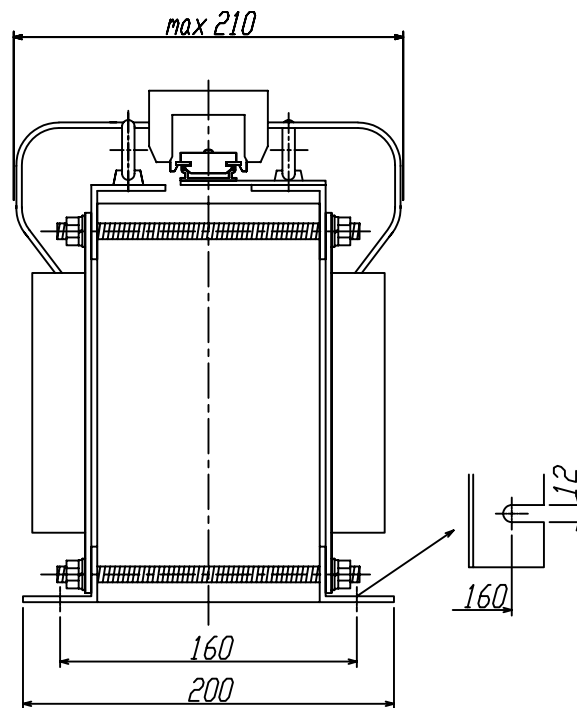
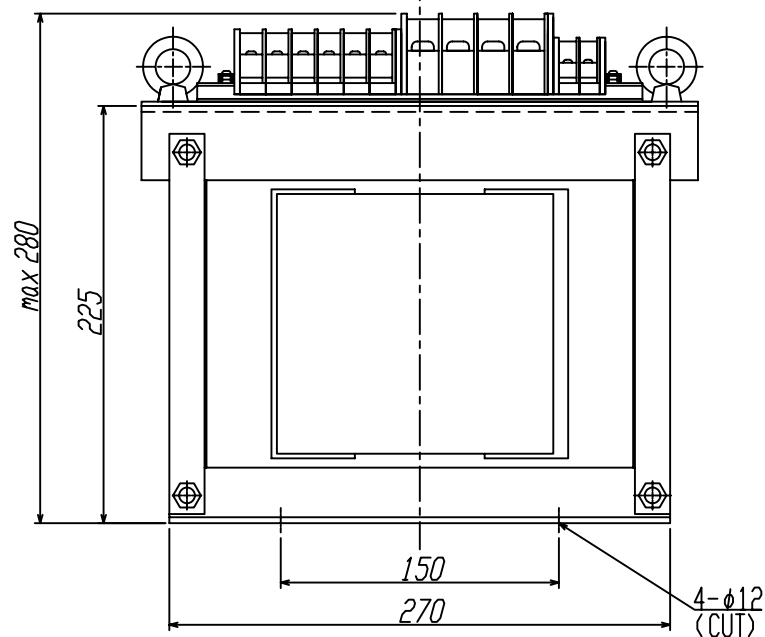
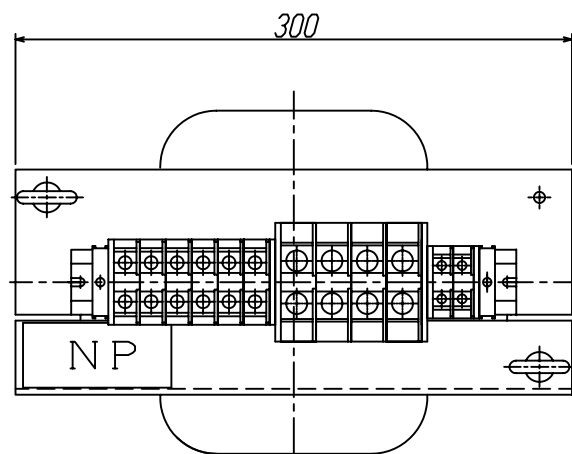
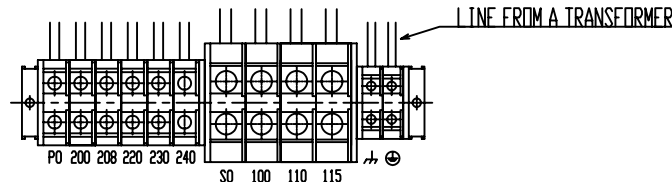
NAME PLATE

DRY-TYPE TRANSFORMER		STANDARD JEC61558-2-4 (IEC61558)	
TYPE AEN-5KE	~	PRI.	
CAPACITY 5 kVA	50/60 Hz	SEC.	
PRI. V 240-230-220-208-200 V	SEC. 50.0 A		
SEC. V 115-110-100 V			
% IMP	at 115°C		
ta 40 °C	MASS 44 kg	FOR INDOOR USE ONLY IP00	
DATE	SER. No.		
AIHARA ELECTRIC CO., LTD.			

CONNECTION DIAGRAM



TERMINAL ARRANGEMENT



			尺度 / SCALE	検 査 / CHECKED	設 計 / DESIGNED	製 図 / DRAWN	担 当 者 / APPROVED	名 称 / TITLE
			単 位 / UNIT					AEN-5KE DRY-TYPE TRANSFORMER
符 号 / MARK	年 月 日 / DATE	記 事 / CONTENTS	第 三 角 法 / 3RD ANGLE PROJECTION	日 付 / DATE	相 原 電 機 株 式 有 限 公 司 / AIHARA ELECTRIC CO., LTD.			圖 面 番 号 / DRW. NO.
		變 更 / CHANGE						